

クラウドサーバーへ録画データを保存する機能を追加したクラウドモデル

カメラ本体にデータを保存しないため、万が一カメラが破損しても録画記録は直前まで残ります
デジタルズーム・スピーカー対応・音声ガイダンスなど、これまでのカメラにはない機能が搭載

SC-CX83

354万画素

SC-CX83(ブラック)



SC-CX83(ホワイト)

3MP
1296



- ・高品質アルミダイキャストボディ
- ・防水・防塵 (IP66)
- ・クラウド録画 (※別途クラウドサービスの契約が必要)
- ・Wi-Fi・有線 LAN 対応
- ・オンビフ (ONVIF) 対応 (※300万画素の画質に対応した録画装置のみ)
- ・暗視対応
- ・マイク内蔵
- ・デジタルズーム機能
- ・明暗センサー
- ・スピーカー出力端子
- ・SDカード録画 (16GB ~ 128GB)
- ・動体検知 (エリア選択設定・通常設定)
- ・動体検知時スマートフォンプッシュ通知
- ・プリレコード機能
- ・静止画撮影
- ・ブラウザ対応
- ・遠隔監視専用アプリ (iOS、Android)

新型LEDの新機能

使用用途に応じて3つの機能を切替



- ・オン:防犯灯モード
- ・オフ:通常モード(発光LEDは光らない)
- ・自動:威嚇モード

通常モード



通常のLEDが赤く
光ります。

威嚇モード



動体検知に反応して
白く発光します。
※約1分間発光します。

防犯モード



夜間、常時白く発光
し続けます。

アプリ上での ズーム機能を搭載。

クラウド録画だからこそできる、リアルタイムでの
防犯対策。スマートフォンからすぐに映像確認・拡大
が可能。

またご自身でエリアをご選択いただき、そのエリア
内で動きがあった際に録画を開始する機能を搭載

サンプル映像

実際のクリアな映像をご確認いただけます。

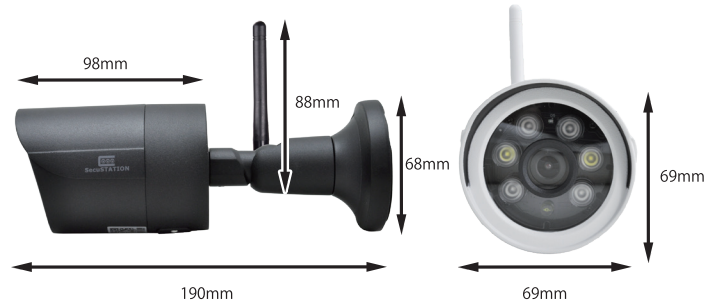
製品紹介ページ

製品の詳細情報をご覧ください。



製品仕様

型式	SC-CX83
画素数	354 万画素
デイナイト機能	対応
DNR	3D DNR
映像圧縮	H.265
最大解像度	2304×1296
ストレージ	micro SDカード：最大128GB
警報	動体検知/音声検知
ONVIF	対応
適応規格	IEEE802.11 b/g/n
動作環境	- 15°C～65°C 湿度95%以下 (結露無きこと)
供給電源	DC 12V
防塵/防水	IP66
寸法	190mm x 98mm x 69mm
重量	約350g
microSDカード	16、32、64、128GB ※64、128GBは御使用前にFAT32形式へフォーマットして頂く必要があります。



ケーブルの長さ 約420mm



関連ソフト・アプリ



「SC-Cloud」
スマートフォン
タブレット専用アプリ



「パソコン監視」
パソコン用ブラウザ
ソフトにて遠隔監視可能
<https://cloud.secu.jp>

付属品



1. 電源アダプタ (1m)
2. ネジ・ビス
3. 六角レンチ
4. LAN ケーブル (1m)
5. ID カード (保証書)
6. カメラ本体
7. Wi-Fi アンテナ
8. トルクスレンチ
9. 設置位置決めシール
10. 取扱説明書
11. 防犯ステッカー
12. LAN ケーブル接続部専用カバーセット
13. スピーカー (初期設定用)

