



SecuSTATION

Wi-Fi 対応 セキュリティカメラ SC-MQ

安全上のご注意	2
ご使用前に必ずお読みください	3 - 4
各部名称	5
基本操作 アプリのインストール	6
基本操作 アカウント作成	7
基本操作 カメラの登録	8 - 11
その他の操作 モニタリング画面	12 - 15
その他の操作 録画再生画面	16
その他の操作 デバイス (カメラ) の設定	17 - 18
こんな時は	19
保証について	20 - 24

弊社都合（初期不良など）及びお客様都合の返品・返金保証は
商品到着日より14日以内です。

商品到着後、必ず7日以内に通电の上カメラの動作確認を行って下さい。

商品到着後、14日以内に御連絡頂けない場合は、いかなる理由であっても返品返金保証をお受け
致しかねますので、予め御了承下さいませ。詳しくは本書「保証について」をご確認ください。

最新のサポート情報と取扱説明書をご確認ください <https://support.secu.jp/>



ご使用いただく前にお読みいただきたい事項と、本体・アプリのバージョン
アップ等により更新した最新バージョンの取扱説明書を掲載しております。
製品をご購入いただきましたお客様は必ずご確認くださいませ。

安全上のご注意

人への危害・財産の損害を防止するため必ずお守り頂く事を説明しています。

■ 警告「死亡や重症を負う恐れのある内容」です

<火災・感電・漏電を防ぐために>

- 分解・修理・改造はしない。
- ぬれた手で AC アダプタの抜き差しはしない。
- 機器内部に金属物、液体などを入れない。
- 雷が鳴ったら、本体・ACアダプタに触れない。
- コード・ACアダプタを破損するようなことはしない。
- コンセントや配線器具の定格を超える使い方や AC100V 以外は使用しない。
- 付属の AC アダプタ以外は使用しない
- 機器に水（糞尿など含む）をかけたり、ぬらしたりしない。
- 本機を電子レンジに入れたり電磁調理機器の上に置いたりしない。
- AC アダプタは根元まで確実に差し込む
- AC アダプタの埃などは定期的にとる。
- 煙・異臭・異音が出たり、落下・破損したときは、直ぐに AC アダプタを抜く。
- AC アダプタを抜くときは AC アダプタ本体（金属でない部分）を持って抜く。

<事故やけがなどを防ぐために>

- 本機や付属品などを包装しているポリ袋やねじ等の細かい部品、microSD カードはお子様の手の届く場所に放置しない。
- （誤って飲み込むおそれがあります）万が一、飲み込んだと思われる時は、直ぐに医師にご相談ください。
- 落下させたり、強い衝撃を加えない。
- 不安定な場所や振動の激しい場所では使用しない。
- 医療機器や自動ドア、火災報知器などの自動制御機器の近くでは設置や使用をしない。

<事故などを防ぐために>

- 心臓ペースメーカーの装着部位から 15cm 以上離す。

■ 注意「軽傷を負うことや、財産の損害が発生する内容」です

<火災・感電を防ぐために>

- 湿気や湯気・油煙・ほこりの多い場所では使用しない。

<事故やけがを防ぐために>

- スピーカー一部に耳を近づけて使用しない。
- 乳幼児の手の届かない位置に設置する。
- 本体をペットの触れない位置に設置する。
- AC アダプタのコードにペットが触れないようにする。

ご使用の前に必ずお読みください (1)

■ご使用になるとき

- 本機及び AC アダプタは屋内専用です。屋外や風呂、シャワー室など、水のかかる恐れのある場所や湿気が多い場所、油煙・湯気などが当たる場所、温室やサンルームなど高温多湿の場所での使用はしないでください。また、重いものを載せたり、強い圧力や衝撃をかけたり、加熱したり、熱器具に近づけたりしないでください。破損・故障の原因となるばかりか火災・感電の原因となることもあります。
- 本機を設置、移動の際や異常、故障があった際、長時間使用しない時やメンテナンスの際は必ず AC アダプタを抜いてください。そのまま使用すると火災・感電・故障の原因となることもあります。
- 付属の AC アダプタは必ず本機にご使用ください。他の機器又は他メーカーの製品と組み合わせて使用しないでください。又、他の機器の AC アダプタを本機に使用しないでください。
- 本機を壁面に設置して使用する際は、堅固・確実に設置してください。不安定な場所、振動の多い場所、強度の弱い壁には設置しないでください。落下及び怪我の原因となります。

■免責事項について

- 本機は、お子様、高齢者、ペット等の見守りや侵入・盗難防止等のサポートをするものであり、セキュリティを保証するものではありません。このような目的で使用中に発生した損害について当社は責任を負いかねます。
- 地震や雷等の自然災害及び第三者による行為、その他の事故、お客様の故意または過失、取扱説明書の記載内容を守らないことによって生じた損害に関して、当社は一切責任を負いかねます。
- 本機の使用または使用不能から生じる付随的な損害に関して当社は一切責任を負いかねます。
- 本機は無線通信を利用した製品である為、混信や干渉により意図どおりに機能を使用できないことがあります。これによる事件・事故および損害の発生等について、当社は責任を負いかねます。
- 当社の関与しない機器、ソフトウェアとの組み合わせによる誤作動から生じた損害に関して、当社は一切責任を負いかねます。
- 記録データは、誤操作、静電気の影響、事故、故障、修理、その他の取り扱いによって変化、消失することがあります。それらに起因する直接または間接の損害について当社は責任を負いかねますので予めご了承ください。

ご使用の前に必ずお読みください (2)

商品到着後、必ず1週間以内に付属品の確認と、動作確認を行ってください。

・設置される前に、お手元で数日テスト運転されることを強くおすすめ致します。

※設置業者に依頼される場合は、業者手配前にお客様ご自身で事前の動作確認を必ず行ってください。

万が一、テストが不十分のまま設置した後に、不具合が発生した場合、取り外しなどにお手間がかかるばかりではなく、工事業者をご手配されている場合は、再度の取り付け費用が発生してしまう恐れがございます。

※設置にかかる費用に関して当社では責任を負いかねますので予めご了承下さい。

・取り付け不備、取り扱い不備による事故、損傷については、当社は責任を負いかねます。

・本製品を使用できるのは、日本国内のみです。海外では使用出来ません。

・本製品を分解・改造しないで下さい。分解・改造した場合は保証対象外となります。

・本製品は防犯を保証する機器ではありません。ご使用中に、人命・財産などに損害が生じて、当社は責任を負いかねます。予めご了承ください。

・本製品は、被写体のプライバシー（音声含む）や肖像権に配慮して使用して下さい。

撮影された画像が、公になったり、使用されたりして、被写体のプライバシーや肖像権の侵害、画像の使用による損害が生じて、当社は責任を負いかねます。予めご了承ください。

・停電などの外部要因により生じたデータの損失ならびに、その他直接、間接の損害につきましては、当社は責任を負いかねます。予めご了承ください。

・本製品の故障、誤作動、接続機器の不具合などの原因により、microSDカードへ正常に録画出来なかった場合の内容の補償、録画した内容の損失及び直接・間接の損害に対して当社は責任を負いかねます。予めご了承ください。

・ADSL、ISDN、ダイヤルアップ回線や通信速度によってはご利用いただけません。

・スマートフォンで映像を見る場合、通信料が必要になります。又、通信料が高額になる場合がありますので契約の携帯電話会社にご確認ください。

・本製品に磁石など磁気を持っているものを近付けないでください。動作不良の原因となります。

・本製品は屋内専用になります。防塵防水対応ではございませんので屋外での使用はしないでください。

・設置場所の環境によっては、他の機器の電波の妨害となったり、壁等の影響により電波が減衰したりして、正常に作動しないことがあります。

・高温・高湿での使用はしないでください。故障の原因となります。

・周囲温度0℃以下で使用した場合、レンズ部がくもったり、霜が付いたりすることがあります。

・製品のデザインや仕様は予告なく変更になる場合があります。それに伴い、取扱説明書も更新されます。

・最新のサポート情報や取扱説明書は、下記サポートサイトでご確認ください。

【SecuSTATION お客様サポートページ <https://secu.jp/>】

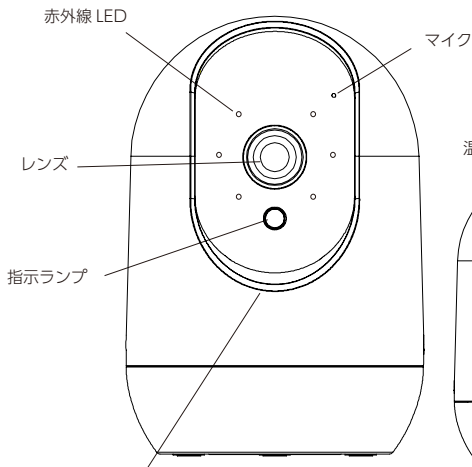
・本書に記載されているイラストや画像はイメージです。実際とは異なる場合があります。

・microSDカードは消耗品であり、約2～3年を目安に交換することをお勧めします。又、性質上、書き換え回数に上限があり、書き換えを繰り返すことで正常に保存できなくなり、データが破損して読み込みもできなくなります。

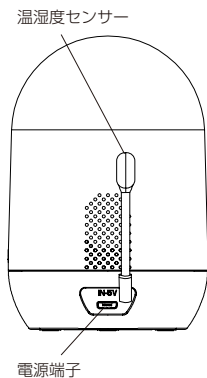
・microSDカードは定期的なメンテナンス（フォーマット）を実施してください。フォーマットをしても異常が起る、フォーマットができないなどの症状が出た場合は、microSDカードを交換してください。

またmicroSDカードの種類によっては耐久性の低いものや、カメラとの相性が悪く使用出来ない場合がございます。予めご了承ください。

正面



背面



- レンズを上に向けた位置 -

- ・リセットボタン
- ・ microSD カードスロット

[付属品]

・ AC アダプター ・ 説明書 ・ ネジ ・ 台座

※本説明書に記載された写真、内容およびアプリ画面の様子は予告なく変更する場合がございます。
恐れ入りますが最新情報【SecuSTATION お客様サポートページ <https://secu.jp/>】に記載しておりますので、
ご確認くださいませようお願い致します。

基本操作 アプリのインストール

①アプリダウンロード

App Store または Play ストアにてアプリ「CloudEdge」を検索するか、下記 QR コードを読み取り、アプリをダウンロードして下さい。



CloudEdge



②アカウント登録・ログイン

「CloudEdge」を起動し、アカウント登録を行いログインをして下さい。

▶既に登録済のアカウントでログインする

アカウント：登録時のメールアドレス
パスワード：登録時のパスワード
上記を入力し「ログイン」をタップして下さい。

▶アカウントを新規登録してログインする

P.7「アカウント作成」をご参照下さい。

▶カメラの準備

・カメラの AC アダプターを接続してください。

※本説明書に記載された写真、内容およびアプリ画面の仕様は予告なく変更する場合がございます。恐れ入りますが最新情報【SecuSTATION お客様サポートページ <https://secu.jp/>】に記載しておりますので、ご確認いただけますようお願い致します。

基本操作 アカウント作成

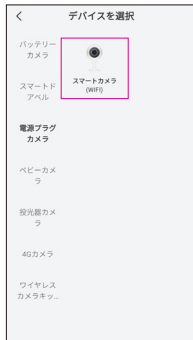
① 「今すぐ登録」をタップし、登録したいメールアドレスを「E-メール」の項目へ入力し、「利用規約とプライバシー規約に…」へチェックを入れ「次」をタップします。



② 「ニックネーム」へ任意の名前、「パスワード」へ任意のパスワードを入力し、「完了」をタップしてアカウント登録は完了です。
(※パスワードは8～16桁)



③ カメラの登録をします。画面中央の「デバイスを追加」マークもしくは画面右上の「+」をタップし、「デバイスを選択」画面で「スマートカメラ (Wi-Fi)」を選択します。



④ 「カメラを追加する」(4-1 画面) の「次」をタップしてください。

4-2 画面が表示されるので、カメラのリセットを行ってから「次」をタップします。

▶ネットワーク・カメラの準備

- ・スマートフォンが Wi-Fi に接続されていることを確認してください。
(2.4GHz の Wi-Fi に接続してください)
- ・カメラのリセット：リセットボタンを約 5 秒間長押ししてください。
リセットに成功するとカメラから音が鳴ります。

[4-1 画面]



[4-2 画面]



基本操作 カメラの登録

⑤ 「Wi-Fi 接続」画面で Wi-Fi の名前 (SSID) とパスワード (暗号化キーまたは Key) を入力し「次」をタップしてください。



⑥ 「操作」画面で「次」をタップしてください。



※スマートフォンが2.4GHzのWi-Fiに接続されていることを確認してください。



⑦ 「二次元コードをスキャンする」の画面にQRコードが表示されます。

表示されたQRコードをカメラのレンズにかざして頂き、読み込ませてください。

カメラがQRコードを読み込むと、カメラから音がします。音がしたら「次」をタップしてください。

※カメラのレンズとスマートフォン（QRコード画面）は約15cm程距離を開けてください。

基本操作 カメラの登録

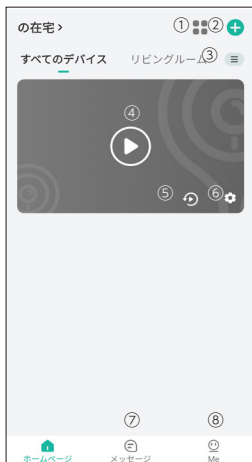
⑧「接続ネットワーク画面」で 100%になり、カメラの指示ランプが赤から青に変わると接続成功となります。

⑨画面を進めていき、「完了」をタップしていただくと登録完了となります。



▶ 備考

- ・接続失敗やデバイスが見つからない場合は、再度手順③からお試し下さい。
- ・ルーターによっては 5GHz と 2.4GHz の 2 種類の電波が出ている場合があります。接続している Wi-Fi が 2.4GHz かご確認ください。
- ・Wi-Fi のパスワード（暗号化キーまたは Key）に間違いがないかご確認ください。



①登録デバイス同時再生（最大4台）

②デバイス追加

③登録デバイス管理

④モニタリング再生

⑤録画再生

⑥設定 → P.13

⑦メッセージ

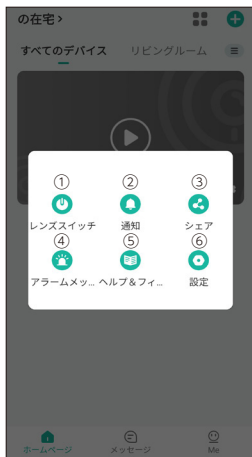
【警報】 動体検知された履歴確認

【シェア】 デバイスを共有した履歴確認

【システム】 充電の残量が少ない場合などの通知の履歴確認

【顧客サービス】 カスタマーサービスからの履歴確認（非対応）

⑧ Me → P.18



- ①スリープモード
- ②通知の ON/OFF
- ③カメラの共有設定（他のアカウントと共有できます）
- ④アラームメッセージ：動体検知された履歴確認
- ⑤ヘルプ & フィードバック（非対応）
- ⑥設定 → P.17

リアルタイム



- ①リアルタイム映像の静止画撮影
- ②ボタンを押しながら話すと通話ができます
- ③リアルタイム映像のキャプチャ開始 / 終了
- ④検知のオン / オフ
- ⑤スリープモード
- ⑥温度と湿度の確認ができます
- ⑦ P.17 をご参照ください

リアルタイム



⑧カメラを首振りします

⑨スマートフォンに保存された静止画・動画

録画データ

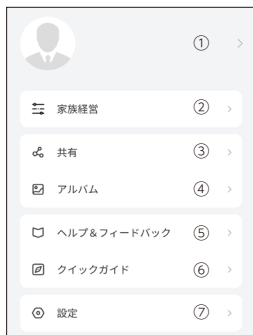


- ①カレンダー…日付を選択して再生します
 - ②検知履歴…検知した録画の再生
 - ③スクリーンショット…録画映像の静止画撮影
 - ④録画…録画映像のキャプチャ 開始 / 終了
 - ⑤アルバム…スマートフォンに保存された静止画・動画
 - ⑥設定…P.17 をご参照ください
- ▶クラウド…非対応です

その他の操作 デバイス (カメラ) の設定



- ① デバイス名の変更など
- ② 通知の ON/OFF
- ③ ネットワーク診断が行えます
- ④ カメラの共有設定 (他のアカウントと共有できます)
- ⑤ 接続されているネットワークの表示と場所の管理
- ⑥ 指示ランプの ON/OFF
- ⑦ 温度単位の設定
- ⑧ 画像反転、暗視設定
- ⑨ 追跡機能の ON/OFF
- ⑩ デバイスを ON/OFF します
- ⑪ 検知の ON/OFF、検知録画の録画時間設定等
- ⑫ 録画方法の切り替え、SD カード情報とフォーマット
連続録画: 常時録画
イベント記録: 検知録画 (検知時に録画する)
- ⑬ クラウドは非対応です
- ⑭ 設定は不要です
- ⑮ 非対応です
- ⑯ カメラの新しいバージョンを確認します
- ⑰ カメラをアカウントから削除します



- ①プロフィール写真の変更やニックネーム、パスワードの変更など
- ②グループを作って共有できます
- ③カメラの共有設定（他のアカウントと共有ができます）
- ④スマートフォンに保存された静止画・動画
- ⑤ヘルプ & フィードバック（非対応）
- ⑥クイックガイド（英語のみ）
- ⑦設定・バージョン情報の確認やキャッシュのクリア等

Q. カメラの映像をモニタリングできません。

A. Wi-Fi ネットワークが正常であることをご確認ください。

また、カメラとルーターが出来るだけ近い状態をご利用頂くことを推奨します。

Q. カメラをリセットしてもアプリのカメラリストから削除されません。

A. 専用アプリの「デバイス」画面にて対象のカメラの画像を長押しして頂きますと、削除が行えます。

Q. microSD カードが認識されません。

A. microSD カードは、カメラの電源がオフの状態です挿入してください。

また、microSD カードが「FAT32」のフォーマット形式であることをご確認ください。

※弊社サポートページにて『FAT32 フォーマットソフト』を無料で配布しております。

「FAT32 形式」にフォーマットを行う際は、こちらをご利用下さい。

Q. 通知を受信できません。

A. スマートフォン側のアプリ通知設定をご確認ください。

Q. 複数のスマートフォンで共有したい。

A. 同一アカウントでログインしていただくと、複数のスマートフォンで同じカメラをご確認いただけます。

また、「シェア」にて共有設定を行っていただくことにより、異なるアカウントでもご確認いただけます。

※同一アカウントでログインする場合、同時にログインは出来ません。

Q. カメラを別のルーターに接続するにはどうすればいいですか。

A. アプリでカメラを一度削除し、カメラをリセットしてから再びアプリで追加し直してください。

保証について

返品 キャンセル	期限	商品到着日または商品発送翌々日より 14 日以内		送料	振込手数料
	お客様都合	条件	未開封・未使用品であり製品、箱、付属品が新品同様である事	お客様負担	お客様負担 ※一律 300 円
		キャンセル料	商品再生手数料 (御購入代金(税込本体価格)の15%) + 発送時送料 ※商品再生手数料が 2,750 円(税込) 未満の場合は一律 2,750 円(税込)		
	初期不良	条件	当社にて検品の上、初期不良が認められた場合に限る	当社負担	当社負担
備考		検品の上、初期不良が認められない場合は商品を着払いで返送させていただきます。			
交換	期限	商品到着日または商品発送翌々日より 14 日以内		送料	発送方法
	お客様都合	条件	未開封・未使用品であり製品、箱、付属品が新品同様である事	往復 お客様負担	センドバック
		備考	別機種への交換により差額が発生する場合…商品受取時代引きにてお支払い頂きます。 返金発生の場合は振込となります。 ※振込手数料はお客様負担 ※カメラの交換は 1 回限り		
	初期不良	条件	当社にて検品の上、初期不良が認められた場合に限る	当社負担	センドバック
備考		別機種への交換により差額が発生する場合…商品受取時代引きにてお支払い頂きます。 返金発生の場合は振込(振込手数料は当社負担)			
修理	無償修理	期限	商品到着日または商品発送翌々日より 1 年以内 ※オプション購入の場合は延長期限まで	往復 お客様負担	センドバック
	有償修理		商品到着日または商品発送翌々日より 1 年間を超えたもの ※オプション購入の場合は延長期限を超過したもの		

<初期不良について>

【初期不良対応の条件】

商品到着時又は商品発送翌々日より、14日間以内に発生した不具合につきましては、初期不良として新品又は同等品と交換させていただきます。但し、以下の条件を全て満たしている場合とさせていただきます。

①初期不良対応可能期間（14日間）内であること。

②商品到着時に同梱されていた全ての商品が揃っていること。（製品箱、取扱説明書、保証書、付属品など商品到着時の製品に同梱されていたもの全て）

③製品仕様やお客様の誤った使用方法によるものではなく、製品本来の性能を発揮していない状態にあり、弊社によって認定された場合。

※不良箇所確認の際、「再現しない」「再現性が低い」などの場合、的確な判断のため商品チェックに数日を要することがあることをあらかじめご了承ください。

※交換商品の在庫がない場合、入荷後あらためてご案内させていただきます。

※該当商品が入手困難な場合、修理または同等の別商品との交換となる場合がございます。

※商品到着後、実際の設置工事までに日数があつた場合でも、到着後の商品内容及び動作確認は必ず行ってください。

※対応期間（14日間）以内に必ず弊社サポートセンターまでご連絡の上、ご返送下さい。

商品到着後15日以降ご連絡を頂いた場合、如何なる理由であっても初期不良対応は出来兼ねますので予めご了承ください。

※事前にご連絡なくご返送された場合は初期不良対応の対象外となる場合がありますので十分にご注意下さい。

初期不良についての注意事項

①弊社の保証はあくまで製品の保証を行うものであり、初期不良交換及び交換工事に係る費用やお客様の被る損失の保証は出来かねます。（経済的、時間的、精神的等）

②商品色違い、数量違い、付属品の欠品などは、初期不良期間経過後のお申し出には対応出来かねますので、お気付きの点は必ず初期不良期間内にご連絡下さい。

【送付バック方式】

該当商品を当社にお送りいただき、当社にて検品、修理後、該当商品（交換の場合は交換商品）をお送りさせていただきます。

※商品到着15日間以上のお客様都合による返品などに関しては如何なる場合もお受け致しかねます。

別途、弊社返品規定をご参照下さい。

【弊社返品規定】 弊社 HP <https://secu.jp/> → ご利用規約 <https://secu.jp/service.html>

※保証期間は商品到着日又は商品発送日の翌々日から起算致します。

※保証書は、日本国内での使用においてのみ有効です。

※保証書の適用される範囲はカメラ、録画装置本体、ACアダプター、ケーブル（購入時付属品）及び同時購入して頂いた場合のmicro SDカード、HDDになります。

その他キャンペーン期間中の付属品・サービス品は対象外となりますのでご了承下さいませ。

※お客様のご使用環境（ネット環境）による不完全動作は返品・初期不良交換の対象外となります。

【修理保証規定】

1. 取扱説明書等の注意事項に従った正常なご使用状態のもとで、保証期間内に万が一故障した場合は無料で修理させていただきます。

弊社の判断により、修理ではなく故障品と機能・性能が同等な製品（再利用品を含む）との交換対応となる場合があります。予めご了承下さいませ。

・修理をご希望の際は、製品発送前に必ず弊社お客様サポートセンターまでお電話又はメールでお問い合わせ下さい。

・弊社スタッフによる訪問修理は対応しておりません。（弊社、技術サポート部での受取修理のみとなります）。

・初期不良交換・修理などの御対応につきましては、全てセンドバック方式（※弊社に商品を御送付頂き、検品・修理後、発送）での御対応とさせていただきます。

・検品・修理品の受取時、商品の症状確認時（お客様に確認が必要な場合）、修理完了時に弊社より御送りする御報告メールは御購入時に御登録頂いたメールアドレスに御送りさせていただきます。受信制限をされているお客様は、メール受信許可または受信制限の解除をお願いします。（インターネット通信販売にてご購入頂いた場合）

・セール品・企画品に関しては、各商品ページに保証内容を記載しております。ご購入後は、商品ページの保証内容をご確認頂いている事を前提として販売させていただきますので必ずご確認ください。（インターネット通信販売にてご購入頂いた場合）

・各製品毎に定められた保証期間を超えたものは有償修理となります。

・保証期間内の無償修理には、ID/保証カードとご購入日の確認の為、納品書（お買い上げ明細書）のコピーが必要になります。修理対象商品と同梱にてお送り頂きます様、お願い致します。保証書及び納品書は再発行致しかねますので、紛失しないよう大切に保管してください。

・修理期間中の代替機の貸し出し制度はございません。

2. 次の場合は、保証対象外となります。

① ID/保証カードおよび納品書（お買い上げ明細書）のコピーをご提示頂けない場合。

② ID/保証カードの必要事項の記入がない場合、または字句を書き替えられた場合、その他事実と異なる記載がされていた場合。

③ ID/保証カードの保証期間が過ぎている場合。

④ 日本国外で使用の場合。

⑤ 使用上の誤り（落下、虫などの製品内部への侵入等）、不当な修理（ご自身での修理含む）や改造（ソフトウェアの改造も含む）による故障・損傷。

⑥ 商品お買い上げ後（指定送付先に到着後）の輸送や移動又は落下など外部からの圧力などで本商品本体、外部接続端子などが破損したことによる故障・損傷または本商品内部の基板が破損、変形したことによる故障、損傷。

⑦ 火災、地震、水害、雪害、落雷、台風その他天災地変、戦争、紛争、公害、塩害、ガス害（硫化ガス等）などによる故障、損傷。指定外の使用電源（電圧、周波数）や異常電圧による故障及び損傷。

⑧ お客様のご使用環境や設置工事・維持・管理方法に起因して生じた故障・損傷の場合（例：埃、内部浸水、錆・カビ、虫・小動物の侵入及び糞尿による故障等）

⑨ 本製品のハードウェア部分に起因しない不具合（ソフトウェア製品に起因する不具合、ウイルス感染による不具合等）の場合。

⑩カメラ設置時、取り外し時におけるカメラの破損・損傷の場合。

⑪設置工事の際に適切な防水対策が施されていない場合。

3. 以下の場合に発生する費用はお客様のご負担となります。

①商品到着日、又は商品発送翌々日から 14 日間を超えた検品・修理の為の往復送料。

②ご購入後、保証期間を過ぎた商品の修理費。

③商品の取り付け・取り外しの際などの施行費及びそれらに付随する諸経費。

④純正品以外の付属品やオプション品を使用したことによる故障・損傷、不具合。

4. 本商品を検品・修理に出される際は microSD カード、HDD 等の記録媒体は取り外し、お客様ご自身でご保管ください。記録媒体が同梱、搭載、装着されている場合、特別お客様より記録保持のご要望が無い限り、個人情報漏洩防止の観点から作業開始前にフォーマット（初期化）させていただきます。予めご了承ください。

尚、データの消失についての一切の責任は負い兼ねますので併せてご了承ください。

又、本体を代替品に交換させていただく場合には、これらのデータなどは交換後の商品に移し替えることができません。これらデータなどの変化、消失、移し替えられないことについての一切の責任を負いかねます。

5. 修理をご依頼される場合には、保証書の対象とならない部品・添付品等を事前にお客様の方で製品からお取り外し下さい。弊社では、これらの管理について一切責任を負いません。

6. 商品の不具合によって発生した施工費、物的損失、人件費、資材費、慰謝料及び故障時に損失した録画データ等の補償・損害賠償等の御請求に対して弊社は一切保証致しませんので、あらかじめご了承下さい。

7. 保証書は、日本国内での使用においてのみ有効です。※ This warranty is valid only in Japan.

【注意事項】

- ・上記保証サービスをご希望のお客様は、保証期間内に、弊社お客様サポートセンターまでお電話又はメールにて必ずお問い合わせくださいませ。
- ・本証にてご案内の保証は、新鋭株式会社が独自にお客様に提供するものです。Amazon などでお買い求め頂きましたお客様は各 EC サイトのポリシーによる返品返品保証の対象となりますので、弊社お客様サポートセンターではなく、各 EC サイトにお問い合わせ下さいませ。
- ・商品到着日または商品発送日の翌々日から 1 年間（初期不良保証期間 14 日間を除く）は、無償修理サービスとなり、返金対応は致しかねますので予めご了承下さい。
- ・弊社の製品保証は商品到着日または商品発送日の翌々日から保証期間内のサポート（保証）させて頂くサービスです。修理後（交換の場合含む）、再度保証期間が延長される事はございません。
- ・本証にてご案内の保証対応は、販売者が新鋭株式会社もしくは弊社製品正規取扱店の場合に限ります。他の販売店様や出品者様から購入された場合は、本証でご案内しております保証の対象外でございます。ご購入元の販売店様宛にお問い合わせ下さい。
- ・本証にてご案内の保証対応に基づき弊社が修理対応（交換の場合含む）した製品の配送先は日本国内に限ります。※沖縄県及び離島は別途送料を頂く場合がございます。
- ・本製品の不具合（故障）又は、その使用によって生じた直接的及び間接的な損害については弊社はその責任を負わないものと致しますので予めご了承下さいませ。
- ・本製品は盗難防止器具、災害防止器具ではございません。
- ・ブロック・レンガ・コンクリート壁などに取り付ける場合は、コンクリートドリル等の穴をあける工具が必要です。
- ・壁の厚みが 10 mm 以上ないとしっかり固定出来ないことがありますので、壁面を必ずご確認下さい。
- ・製品の設置・取り外しなどにより生じた費用及び建物などへの損傷やその他の損害について一切の責任を負いかねますので予めご了承下さい。
- ・製品の機能や本体のデザイン製品ケースなどは改良の為、予告なく変更される事があります。
- ・保証書は再発行いたしませんので、大切に保管頂きます様、お願い致します。

※本保証規定は、予告なく変更されることがあり、最新の記載内容を有効とさせていただきますので、予めご了承下さいませ。

最新の情報は、弊社 HP(<https://secu.jp/> →新着情報) に記載しておりますので、ご確認頂きます様、お願い致します。

※付属されている取扱説明書の保証規定が、最新でない場合がございますので、予めご了承頂きます様お願い致します。

「取扱説明書を見ても分からない...」
設定でお困りの場合はお気軽にご連絡ください。

■ チャットサポート —お客様の疑問・質問にチャットでお答えします—



▲詳細はこちら

弊社へのお問い合わせについて
チャットボット「エルちゃん」がお答えします。
<https://secu.jp/>



《自動返信チャットボット》24時間受付
《オペレーター受付時間》平日 9:30 ~ 17:30 ※定休日：土日祝
※営業時間外は自動対応のチャットボットのみのご対応となります。

■ 電話でのお問合せ 《受付時間：平日 9:30 ~ 17:30 ※定休日：土日祝日》



▲詳細はこちら

電話でのお問合せについて
こちらのサポートページをご確認ください。
<https://tel.secu.jp/>



■ よくあるお問い合わせ



よくあるお問い合わせ

よくあるお問い合わせについて
こちらからご確認ください。

せきゆなび よくある質問



▲検索

■ メールでのお問合せ

[メールアドレス info@secu.jp] ※お返事は平日のみの対応となります。

レビュープレゼント

レビューを投稿してプレゼントをゲット

レビューを投稿して頂きましたお客様に、
もれなく『防犯ステーション』オリジナルグッズを贈呈いたしております。
ぜひご意見・ご感想をお聞かせください。



▲詳しくはこちら

SNS投稿キャンペーン

カメラや録画映像をSNSに投稿してプレゼントGET

撮影した写真または動画を添付し、2つのハッシュタグをつけて
SNSに投稿すると、もれなく Amazon ギフトカードを贈呈いたします。
ぜひご家族のかわいい姿をご投稿ください。



▲詳しくはこちら

EZVIZ

EZVIZブランドのご紹介

防犯・見守りカメラで世界トップシェアを誇るブランド。
シンプルかつスタイリッシュで、品質の高さと操作性の良さから好評を得ています。

サイトURL } <https://ezviz.secu.jp/>



▲詳しくはこちら

ビジネスパートナー募集

- ・定期購入 / 大口注文のご相談
- ・パートナー様だけの特別なご案内など

※ビジネスパートナー契約は法人のお客様のみご応募いただけます。

お問い合わせ } [✉ eigyou@secu.jp](mailto:eigyou@secu.jp) ☎ 050-3816-3999



▲詳しくはこちら