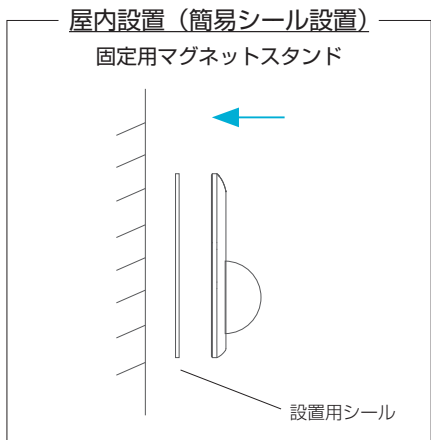


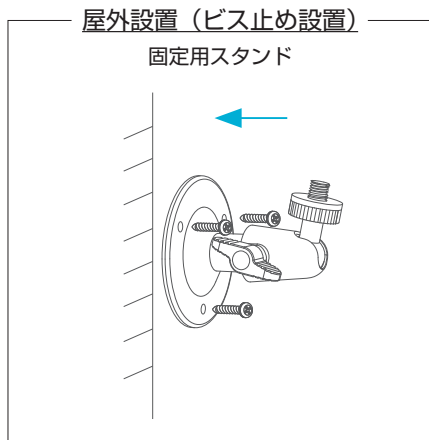
# SC-MU73 カメラ設置取付方法

各設置場所に応じて付属品をご使用ください。

## ① スタンドを壁面などの設置場所にビス等で取り付けてください。

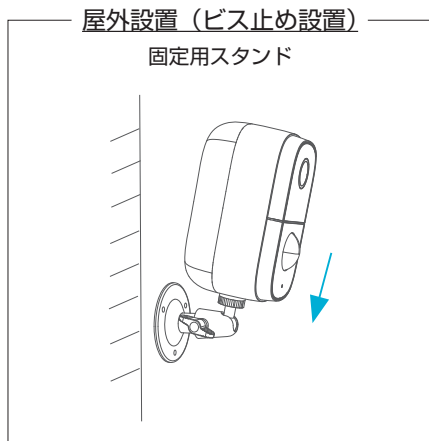
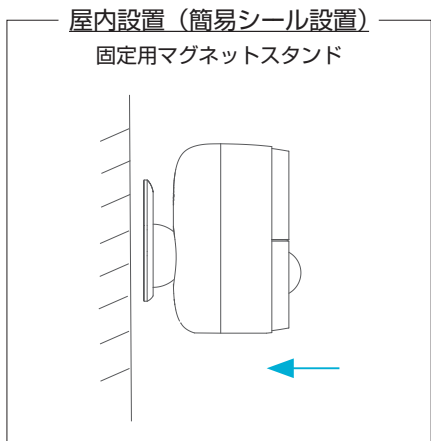


※粘着性を確保する為、設置用シールと固定用マグネットスタンドを接着してから少なくとも24時間経過後にカメラ本体を設置してください。



※付属のビスまたは設置場所に応じたビスを使用し、固定用スタンドを設置箇所へ取り付けてください。

## ② カメラをスタンドへ取り付けてください。



※設置したスタンドが壁面・設置場所へしっかりと固定されたことを確認してから本体を取り付けてください。

### ●SC-MU73設置に際し、付属の設置用シールをご使用の際は以下にご注意ください。

- ・平らで硬い表面にご使用ください。材質によっては粘着性が低下する場合がございます。
- ・油脂の表面やレザー表面に貼り付けしないでください。
- ・貼りたい表面はきれいで乾いた状態にしてください。
- ・設置用シールは1度使用できます。貼り直しをされると粘着性が低下しますのでご注意ください。
- ・粘着性を確保する為、設置用シールと固定用マグネットスタンドを接着してから、少なくとも24時間経過後にカメラ本体を設置してください。
- ・付属の設置用シールは固定用マグネットスタンド及び本体設置専用になります。それ以外のモノの設置及び用途に使用しないでください。
- ・本体の磁石部（接面）及び固定用マグネットスタンド金属部分はきれいで乾いた状態にしてください。
- ・設置用シール及び固定用マグネットスタンドを用いての設置は簡易的設置になります。
- （※特に屋外に設置する際は、盗難防止及び安全面の観点より固定用スタンド（ビス固定）を用いての設置をお勧め致します。）
- ・本体の落下による故障及び盗難などによる紛失は保証期間内であっても保証対象外となりますので、予めご了承ください。