



# SecuSTATION

SC-MU73 / SC-MK83

## 取扱説明書

### 目次

安全上のご注意	2
ご使用の前に必ずお読みください	3 - 4
付属品 / 各部名称 / 取付について (SC-MU73)	5 - 7
付属品 / 各部名称 / 取付について (SC-MK83)	8 - 10
基本設定	11 - 15
各種設定項目	16 - 20
カメラの機能説明	21
こんな時は	22
保証について	24 - 28

**弊社都合（初期不良など）及びお客様都合の返品・返金保証は  
商品到着日より14日以内です。**

商品到着後、必ず7日以内に通电の上カメラの動作確認を行って下さい。

商品到着後、14日以内に御連絡頂けない場合は、いかなる理由であっても返品返金保証をお受け致しかねますので、予め御了承下さいませ。詳しくは本書「保証について」をご確認ください。

SecuSTATION サポート <https://support.secu.jp>



《最新のサポート情報や取扱説明書はこちらの QR コードよりご確認ください》

弊社製品をご購入いただき、誠にありがとうございます。

弊社サポートページにはご使用いただく前にお読みいただきたい事項を随時更新・掲載しておりますので、製品をご購入いただきましたお客様は必ずご確認くださいませ。

# 安全上のご注意 (1)

人への危害・財産の損害を防止するため必ずお守り頂く事を説明しています。

## ■ 警告「死亡や重症を負う恐れのある内容」です。

<火災・感電・漏電・事故・けが・故障を防ぐために>

- 水の中へ投入したりしない。
- 充電中に濡れた手で本体と USB ケーブルの抜き差しはしない。
- 充電中に雷が鳴ったら、本体・USB ケーブルに触れない。
- 付属の USB ケーブル以外は使用しない。
- 本体を電子レンジに入れたり電磁調理機器の上に置いたりしない。
- 本体や付属品などを包装しているポリ袋やねじ等の細かい部品、microSD カードはお子様の手の届く場所に放置しない。(誤って飲み込む等、事故の恐れがあります。)
- 医療機器や自動ドア、火災報知器などの自動制御機器の近くでは設置や使用をしない。
- 心臓ペースメーカーの装着部位から 15cm 以上離す。

## ■ 注意「軽傷を負うことや、財産の損害が発生する内容」です

<火災・感電・漏電・事故・けが・故障を防ぐために>

- 本体を分解・修理・改造はしない。
- 本体を落下させたり、強い衝撃を加えない。
- 砂や埃などが多い場所で使用しない(内部に異物が混入すると故障の原因となります。)
- 湿気や湯気・油煙の多い場所では使用しない。
- 高温 (50℃以上) になる場所や、火気のそばには置かないでください。
- 低温 (-20℃以下) になる場所には置かないでください。
- 充電には必ず定格電圧が 5V で定格電流が 1A 以上の AC アダプタを使用すること。
- スピーカー部に耳を近づけて使用しない。
- 本体を乳幼児の手の届く位置に設置しない。
- 本体をペットの触れる位置に設置しない。

## ■ 防塵・防水性能に関する注意

- 本体は IP65(粉塵が中に入らず、あらゆる方向からの噴流水による有害な影響がない) 相当の防塵・防水仕様となり、完全防水ではありません。
- 防塵・防水性能につきましては、下記内容に注意して使用してください。誤った使用方法により発生した不具合につきましては保証の対象外となりますので注意してください。
  - ・ 防水キャップを取り外したまま使用しないでください。
  - ・ 石鹸・シャンプーなどを付着させないでください。
  - ・ 使用後は乾いた布などで、水分を拭き取ってください。
- 付属の USB ケーブルは必ず本機にご使用ください。他の機器又は他メーカーの製品と組み合わせで使用しないでください。
- 本体を壁面に設置して使用する際は、堅固・確実に設置してください。不安定な場所、振動の多い場所、強度の弱い壁には設置しないでください。落下及び怪我の原因となります。

## 安全上のご注意 (2)

- MU73 設置に際し、付属の設置用シールをご使用の際は、以下ご注意ください。
  - ・ 平らで硬い表面にご使用ください。材質によっては粘着性が低下する場合がございます。
  - ・ 油脂の表面やレザー表面に貼り付けしないでください。
  - ・ 貼りたい表面をきれいで乾いた状態にしてください。
  - ・ 設置用シールは 1 度使用できます。貼り直しをされると粘着性が低下しますのでご注意ください。
  - ・ 粘着性を確保する為、壁面へ設置用シールと固定用マグネットスタンドを接着し、少なくとも 24 時間経過後にカメラ本体を設置してください。
  - ・ 付属の設置用シールは固定用マグネットスタンド及び本体設置専用になります。それ以外のものの設置及び用途に使用しないでください。
  - ・ 本体の磁石部 (接面) 及び固定用マグネットスタンドの金属部分はきれいで乾いた状態にしてください。
  - ・ 設置用シール及び固定用マグネットスタンドを用いての設置は簡易的設置になります。特に屋外に設置する際は、盗難防止及び安全面の観点より固定用スタンド (ビス固定) を用いての設置をお勧め致します。
  - ・ 本体の落下による故障及び盗難などによる紛失は保証期間内であっても保証対象外となりますので、予めご了承ください。

### ■ 免責事項について

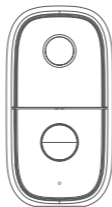
- 本機は、監視、見守りや侵入・盗難防止等のサポートをするものであり、セキュリティを保証するものではありません。このような目的で使用発生した損害について当社は責任を負いかねます。
- 地震や雷等の自然災害及び第三者による行為、その他の事故、お客様の故意または過失、取扱説明書の記載内容を守らないことによって生じた損害に関して、当社は一切責任を負いかねます。
- 本機の使用または使用不能から生じる付随的な損害に関して当社は一切責任を負いかねます。
- 本機は無線通信を利用した製品である為、混信や干渉により意図どおりに機能を使用できないことがあります。これによる事件・事故および損害の発生等について、当社は責任を負いかねます。
- 当社の関与しない機器、ソフトウェアとの組み合わせによる誤作動から生じた損害に関して、当社は一切責任を負いかねます。
- 記録データは、誤操作、静電気の影響、事故、故障、修理、その他の取り扱いによって変化、消失することがあります。それらに起因する直接または間接の損害について当社は責任を負いかねますので予めご了承ください。

## ご使用前に必ずお読みください (1)

- ・ 商品到着後、必ず 1 週間以内に付属品の確認と、本機の動作確認を行ってください。
- ・ 本機は 2.4GHz 帯の電波を使用する IEEE802.11b/g/n 規格に対応しています。
- ・ 本機は必ず接続する Wi-Fi (無線 LAN) が届く範囲内に設置してください。Wi-Fi が届かない場所に設置した場合は、正しく動作しない場合があります。
- ・ Wi-Fi の電波は以下のような要因により距離に関係なく電波状態が不安定になる場合があります。
  - ※ 他の無線機器やワイヤレスマイクなどから出る無線電波。
  - ※ 電子レンジや工事現場で使用される工事機器などから出るノイズ
  - ※ 壁や扉などを通過することで発生する減衰 (弱まり)

## ご使用前に必ずお読みください (2)

- ・電波状態が不安定な環境で使用した場合、リアルタイム映像や録画映像の確認が行えなくなったり、スムーズに再生されないことがあります。
  - ・電波状態が不安定であることが考えられる場合は、設置場所を変更するか Wi-Fi ルーター及びカメラ本体 (MK83 のみ) のアンテナの向きを変えるなど電波状態の改善をお試しください。
  - ・設置される前に、実際のご利用環境にて数日間試験的に本機を動作させ、環境条件をご確認の上、設置 (取付け) するようにしてください。
  - ※設置業者に依頼される場合は、業者手配前にお客様ご自身で事前の動作確認を必ず行ってください。万が一、テストが不十分のまま設置した後に、不具合が発生した場合、取り外しなどにお手間がかかるばかりではなく、工事業者をご手配されている場合は、再度の取り付け費用が発生してしまう恐れがございます。
  - ※設置及び取り外しにかかる費用に関して当社では責任を負いかねますので予めご了承下さい。
  - ・取り付け不備、取り扱い不備による事故、損傷については、当社は責任を負いかねます。
  - ・本機を使用できるのは、日本国内のみです。海外では使用出来ません。
  - ・本機を分解・改造しないで下さい。分解・改造した場合は保証対象外となります。
  - ・本機は防犯を保証する機器ではありません。ご使用中に、人命・財産などに損害が生じても当社は責任を負いかねます。予めご了承ください。
  - ・本機は、被写体のプライバシー (音声含む) や肖像権に配慮して使用して下さい。撮影された画像が、公になったり、使用されたりして、被写体のプライバシーや肖像権の侵害、画像の使用による損害が生じても当社は責任を負いかねます。予めご了承ください。
  - ・停電などの外部要因により生じたデータの損失ならびに、その他直接、間接の損害につきましては、当社は責任を負いかねます。予めご了承ください。
  - ・本機の故障、誤作動、接続機器の不具合などの原因により、microSD カードへ正常に録画出来なかった場合の内容の補償、録画した内容の損失及び直接・間接の損害に対して当社は責任を負いかねます。予めご了承ください。
  - ・ADSL、ISDN、ダイヤルアップ回線や通信速度によってはご利用いただけません。
  - ・ネットワーク通信料はお客様のご負担となります。スマートフォン等で本機に接続する場合、接続方法により大量の通信料が発生することがございますのでご注意ください。
  - ・本機に磁石など磁気を持っているものを近づけないでください。動作不良の原因となります。
  - ・本体は防塵防水ではございますが、軒下などできるだけ雨、風や日光が直接当たらないところに設置する事をお勧め致します。
  - ・高温・高湿及び塩害地域での使用はしないでください。故障の原因となります。
  - ・周囲温度0℃以下で使用した場合、カメラ本体のレンズ部がくもったり、霜が付いたりすることがあります。
  - ・製品のデザインや仕様は予告なく変更になる場合があります。それに伴い、取扱説明書も更新されます。
  - ・最新のサポート情報や取扱説明書は、下記サポートサイトでご確認ください。
- 【SecuSTATION お客様サポートページ <https://support.secu.jp/>】**
- ・本書に記載されているイラストや画像はイメージです。実際とは異なる場合があります。
  - ・microSD カードは消耗品であり、約 2 ~ 3 年を目安に交換することをお勧めします。又、性質上、書き換え回数に上限があり、書き換えを繰り返すことで正常に保存できなくなり、データが破損して読み込みもできなくなります。
  - ・万が一異常を感じた際は microSD カードのフォーマット (初期化) を実施してください。フォーマットをしても異常が起こる、フォーマットが出来ないなどの症状が出た場合は、microSD カードを交換してください。また microSD カードの種類によっては耐久性の低い製品や、カメラとの相性が悪く使用出来ない場合がございます。予めご了承ください。



SC-MU73



カメラ本体



固定用マグネットスタンド



固定用スタンド



microUSB ケーブル  
(充電コード)



ビスセット  
(ビス・アンカー・リセット用ピン)



取扱説明書

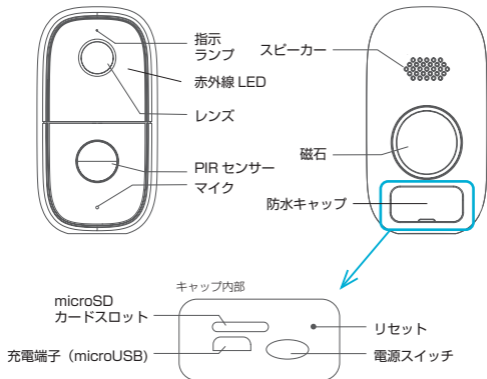


設置用シール



ピンセット

※電源アダプターは含まれておりません。別途ご用意ください。



## ▶指示ランプ

- 赤色点灯：ネットワーク異常
- 赤色点滅：Wi-Fi 接続待機中
- 赤色点滅（早い点滅）：Wi-Fi 接続中
- 青色点灯：正常稼働中

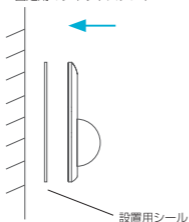
## ▶備考

- ・充電端子 (microUSB)：DC5V ± 10%
- ・電源スイッチ：約3秒間ボタンを押して頂くと電源のオン/オフができます。
- ・microSD カードスロット：最大容量 128GB FAT32
- ※ microSD カードの抜き差しはカメラの電源がオフの状態で行ってください。
- ※ microSD カードの抜き取りには付属のピンセットをご使用ください。
- ・リセット：約5秒間付属のリセット用ピンにて長押しして頂くとカメラをリセットできます。
- ・バッテリー容量：6700mAh (18650 リチウムイオン電池× 2)

① スタンドを壁面などの設置場所にビス等で取り付けてください。

## 屋内設置（簡易シール設置）

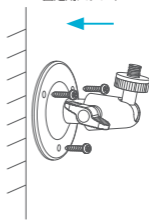
固定用マグネットスタンド



※粘着性を確保する為、壁面へ設置用シールと固定用マグネットスタンドを接着し、少なくとも24時間経過後にカメラ本体を設置してください。

## 屋外設置（ビス止め設置）

固定用スタンド

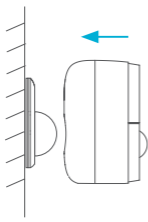


※付属のビスまたは設置場所に応じたビスを使用し、固定用スタンドを設置箇所へ取り付けてください。

② カメラをスタンドへ取り付けてください。

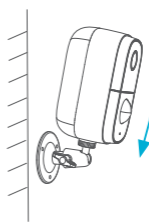
## 屋内設置（簡易シール設置）

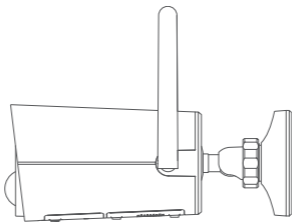
固定用マグネットスタンド



## 屋外設置（ビス止め設置）

固定用スタンド





SC-MK83



カメラ本体



固定用スタンド



ビスセット  
・ビス  
・アンカー



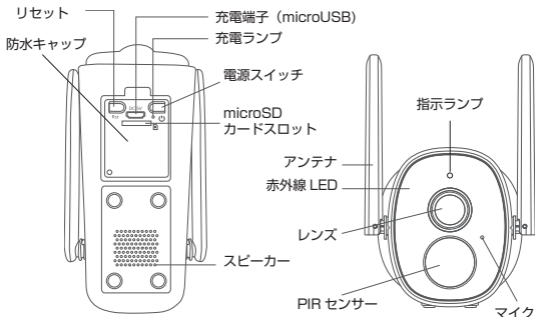
取扱説明書



microUSB ケーブル  
(充電ケーブル)

**※電源アダプターは含まれておりません。別途ご用意ください。**





## ▶充電ランプ

- 赤色点灯：バッテリー充電中
- 青色点灯：充電完了

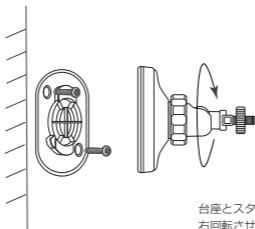
## ▶指示ランプ

- 赤色点灯：ネットワーク異常
- 赤色点滅：Wi-Fi 接続待機中
- 赤色点滅（早い点滅）：Wi-Fi 接続中
- 青色点滅：通信中
- 青色点灯：正常稼働中

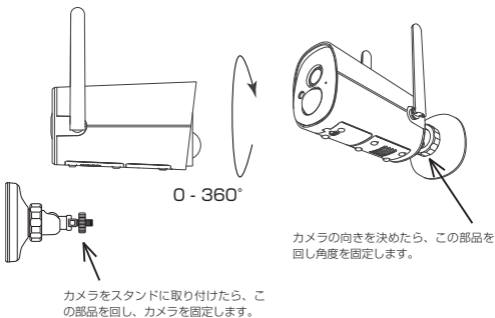
## ▶備考

- ・充電端子 (microUSB)：DC5V ± 10%
- ・電源スイッチ：約3秒間ボタンを押して頂くと電源のオン/オフができます。
- ・microSD カードスロット：最大容量 128GB FAT32
- ※ microSD カードの抜き差しはカメラの電源がオフの状態で行ってください。
- ・リセット：約5秒間リセットボタンを押して頂くとカメラをリセットできます。
- ・バッテリー容量：10400mAh (18650 リチウムイオン電池×4)

① スタンドを壁面などの設置場所にビスで取り付けてください。



② カメラをスタンドへ取り付け、固定してください。



# 基本設定 アプリのダウンロード

## ①アプリダウンロード

App Store または Play ストアにてアプリ「Cloud Edge」を検索するか、下記 QR コードを読み取り、アプリをダウンロードして下さい。



## ②アカウント登録・ログイン

「Cloud Edge」を起動し、アカウント登録を行いログインをして下さい。

### ▶既に登録済のアカウントでログインする

アカウント：登録時のメールアドレス  
パスワード：登録時のパスワード  
上記を入力し「ログイン」をタップして下さい。

### ▶アカウントを新規登録してログインする

P.12「アカウントの登録・ログイン」をご参照下さい。

### ▶カメラの準備

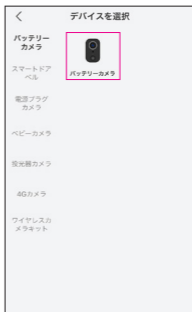
- ・カメラの電源ボタンを押し通電を確認してください。
- ※カメラの充電方法：microUSB ケーブルを、定格電圧 5V で定格電流 1A 以上の AC アダプターへ接続してください。

## 基本設定 アカウントの登録・ログイン

- ① 「今すぐ登録」をタップし、登録したいメールアドレスを「E-メール」の項目へ入力し、「利用規約とプライバシー規約に…」へチェックを入れ「次」をタップします。
- ② 「ニックネーム」へ任意の名前、「パスワード」へ任意のパスワードを入力し、「完了」をタップしてアカウント登録は完了です。（※パスワードは8～16桁）



- ③ カメラの登録をします。画面中央の「デバイスを追加」マークもしくは画面右上の「+」をタップし、「デバイスを選択」画面で「バッテリーカメラ」を選択します。



## 基本設定 カメラの追加 (Wi-Fi 接続 -1)

④ 「バッテリーカメラを追加する」(4-1 画面) の「次」をタップしてください。

4-2 画面が表示されるので、カメラのリセットを行ってから「次」をタップします。

### ▶ネットワーク・カメラの準備

- ・スマートフォンが Wi-Fi に接続されていることを確認してください。  
(2.4GHz の Wi-Fi に接続してください)
- ・カメラのリセット：リセットボタンを約 5 秒間長押ししてください。  
リセットに成功するとカメラから音が鳴ります。

[4-1 画面]



[4-2 画面]



## 基本設定 カメラの追加 (Wi-Fi 接続 - 2)

- ⑤「Wi-Fi 接続」画面で Wi-Fi の名前 (SSID) とパスワード (暗号化キーまたは Key) を入力し「次」をタップしてください。
- ⑥「操作」画面で「次」をタップしてください。



※スマートフォンが2.4GHzのWi-Fiに接続されていることを確認してください。

- ⑦「二次元コードをスキャンする」の画面にQRコードが表示されます。表示されたQRコードをカメラのレンズにかざして頂き、読み込ませてください。カメラがQRコードを読み込むと、カメラから音がします。音がしたら「次」をタップしてください。

※カメラのレンズとスマートフォン (QRコード画面) は約15cm程距離を開けてください。



## 基本設定 カメラの追加 (Wi-Fi 接続 - 3)

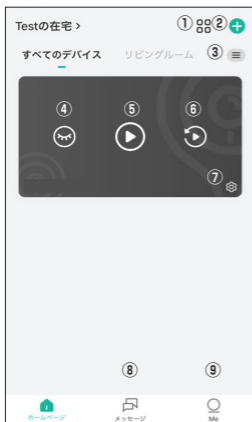
- ⑧ 「接続ネットワーク」画面で 100% になり、カメラの指示ランプが赤から青に変わると接続成功となります。
- ⑨ 画面を進めていき、「完了」をタップしていただくと登録完了となります。



### ▶備考

- ・ 接続失敗やデバイスが見つからない場合は、再度手順③からお試しく下さい。
- ・ ルーターによっては 5GHz と 2.4GHz の 2 種類の電波が出ている場合があります。接続している WiFi が 2.4GHz かご確認ください。
- ・ Wi-Fi のパスワード (暗号化キーまたは Key) に間違いがないかご確認ください。

## 各種設定項目 デバイスメニュー (1)



①登録デバイス同時再生 (最大4台)

②デバイス追加

③登録デバイス管理

④サムネイルの表示 / 非表示

⑤モニタリング再生

⑥録画再生

⑦設定 → P.17

⑧メッセージ

【アラームメッセージ】 動体検知された履歴確認

【共有の歴史】 デバイスを共有した履歴確認

【システムメッセージ】 充電の残量が少ない場合などの通知の履歴確認

【カスタマーサービスメッセージ】 カスタマーサービスからの履歴確認 (非対応)

⑨ Me → P.20





### 設定

- ①通知の ON/OFF
- ②カメラの共有設定（他のアカウントと共有できます）
- ③アラームメッセージ：動体検知された履歴確認
- ④設定 → P.19
- ⑤ヘルプ & フィードバック（非対応）

## リアルタイム



①スクリーンショット…リアルタイム映像の静止画撮影

②マイク…ボタンを押しながら話すと通話ができます

③録画…リアルタイム映像のキャプチャ開始/終了

④検知センサー…検知のオン/オフ

⑤アルバム…スマートフォンに保存された静止画・動画

⑥設定…P.19 をご参照ください

▶クラウド…非対応です

## 録画データ



①カレンダー…SDカードに録画した映像の日付を選択し再生します

②検知履歴…検知した録画の再生

③スクリーンショット…録画映像の静止画撮影

④録画…録画映像のキャプチャ 開始/終了

⑤アルバム…スマートフォンに保存された静止画・動画

⑥設定…P.19 をご参照ください

## 各種設定項目 デバイス設定メニュー（1）



### 設定

- ① デバイス名の変更など
- ② 通知の ON/OFF
- ③ ネットワーク診断が行えます
- ④ カメラの共有設定（他のアカウントと共有ができます）
- ⑤ 接続されているネットワークの表示と場所の管理
- ⑥ 指示ランプの ON/OFF
- ⑦ 時間表示設定  
12 時制の ON/OFF（通常 24 時制）
- ⑧ 画像反転、暗視設定
- ⑨ カメラから出る音量設定
- ⑩ 検知の ON/OFF、録画時間の変更等
- ⑪ バッテリー情報
- ⑫ 録画の ON/OFF、SD カードの情報、フォーマット
- ⑬ クラウド（非対応）
- ⑭ カメラのバージョン確認
- ⑮ カメラをアカウントから削除します



### Me

- ①プロフィール写真の変更やニックネーム、パスワードの変更など
- ②グループを作って共有できます
- ③カメラの共有設定（他のアカウントと共有ができます）
- ④スマートフォンに保存された静止画・動画
- ⑤ヘルプ & フィードバック（非対応）
- ⑥クイックガイド（英語のみ）
- ⑦設定・バージョン情報の確認やキャッシュのクリア等

# カメラの機能説明

---

## 遠隔起動

カメラは節電のため、待機中はスリープモードになっています。  
検知があると起動しますが、アプリでモニタリングすることでも起動します。

## 双方向音声

カメラはマイクとスピーカーを内蔵しているため、専用アプリを使用してカメラの設置場所との会話ができます。

※カメラから音声を出している間は、カメラの設置場所の音声を聞くことはできません。

## PIR センサー

検知範囲（最大 10m）の温度に変化があると検知し、録画やアラーム通知を送信します。

## 低電力警報

バッテリーが少なくなった際に、アプリへアラーム通知を送信します。

## 録画

microSD カードへ保存します。最大 128GB 対応（クラウド非対応）

## 暗視モード

赤外線 LED により暗い環境でも撮影可能になります。

**Q. カメラの映像をモニタリングできません。**

A. Wi-Fi ネットワークが正常であることをご確認ください。  
また、カメラとルーターが出来るだけ近い状態でご利用頂くことを推奨します。

**Q. カメラをリセットしてもアプリのカメラリストから削除されません。**

A. 専用アプリの「デバイス」画面にて対象のカメラの画像を長押しして頂きますと、削除が行えます。

**Q. microSD カードが認識されません。**

A. microSD カードの着脱は、カメラの電源がオフの状態で行ってください。  
また、microSD カードが「FAT32」のフォーマット形式であることをご確認ください。  
※弊社サポートページにて「FAT32 フォーマットソフト」を無料で配布しております。  
「FAT32 形式」にフォーマットを行う際は、こちらをご利用下さい。

**Q. 通知を受信できません。**

A. スマートフォン側のアプリ通知設定をご確認ください。

**Q. 複数のスマートフォンで共有したい。**

A. 同一アカウントでログインしていただくと、複数のスマートフォンで同じカメラをご確認いただけます。  
また、「シェア」にて共有設定を行っていただくことにより、異なるアカウントでもご確認いただけます。  
※同一アカウントでログインする場合、同時にログインは出来ません。



# 保証について

返品キャンセル	期限	商品到着日または商品発送翌々日より 14 日以内		送料	振込手数料
	お客様都合	条件	未開封・未使用品であり製品、箱、付属品が新品同様である事	お客様負担	お客様負担 ※一律 300 円
		キャンセル料	商品再生手数料 (御購入代金(税込本体価格)の 15%) + 発送時送料 ※商品再生手数料が 2,750 円(税込)未済の場合は一律 2,750 円(税込)		
初期不良	条件	当社にて検品の上、初期不良が認められた場合に限る		当社負担	当社負担
	備考	検品の上、初期不良が認められない場合は商品を着払いで返送させていただきます。			
交換	期限	商品到着日または商品発送翌々日より 14 日以内		送料	発送方法
	お客様都合	条件	未開封・未使用品であり製品、箱、付属品が新品同様である事	往復 お客様負担	センドバック
		備考	別機種への交換により差額が発生する場合…商品受取時代引きにてお支払い頂きます。返金発生の場合は振込となります。 ※振込手数料はお客様負担 ※カメラの交換は 1 回限り		
	初期不良	条件	当社にて検品の上、初期不良が認められた場合に限る		当社負担
備考		別機種への交換により差額が発生する場合…商品受取時代引きにてお支払い頂きます。返金発生の場合は振込(振込手数料は当社負担)			
修理	無償修理	商品到着日または商品発送翌々日より 1 年以内 ※オプション購入の場合は延長期間まで		往復 お客様負担	センドバック
	有償修理	期限	商品到着日または商品発送翌々日より 1 年問を超えたもの ※オプション購入の場合は延長期間を超過したものの		



## <初期不良について>

### 【初期不良対応の条件】

商品到着時又は商品発送翌々日より、14日間以内に発生した不具合につきましては、初期不良として新品又は同等品と交換させていただきます。但し、以下の条件を全て満たしている場合とさせていただきます。

- ①初期不良対応可能期間（14日間）内であること。
- ②商品到着時に同梱されていた全ての商品が揃っていること。（製品箱、取扱説明書、保証書、付属品など商品到着時の製品に同梱されていたもの全て）
- ③製品仕様やお客様の誤った使用方法によるものではなく、製品本来の性能を発揮していない状態であり、弊社によって認定された場合。

※不良箇所確認の際、「再現しない」「再現性が低い」などの場合、的確な判断のため商品チェックに数日を要することがあることをあらかじめご了承ください。

※交換商品の在庫がない場合、入荷後あらためてご案内させていただきます。

※該当商品が入手困難な場合、修理または同等の別商品との交換となる場合がございます。

※商品到着後、実際の設置工事までに日数があった場合でも、到着後の商品内容及び動作確認は必ず行ってください。

※対応期間（14日間）以内に必ず弊社サポートセンターまでご連絡の上、ご返送下さい。

商品到着後 15日以降ご連絡を頂いた場合、如何なる理由であっても初期不良対応は出来兼ねますので予めご了承ください。

※事前にご連絡なくご返送された場合は初期不良対応の対象外となる場合がありますので十分にご注意下さい。

### 初期不良についての注意事項

①弊社の保証はあくまで製品の保証を行うものであり、初期不良交換及び交換工事に係る費用やお客様の被る損失の保証は出来かねます。（経済的、時間的、精神的等）

②商品色違い、数量違い、付属品の欠品などは、初期不良期間経過後のお申し出には対応出来かねますので、お気付きの点は必ず初期不良期間内にご連絡下さい。

### 【センドバック方式】

該当商品を当社にお送りいただき、当社にて検品、修理後、該当商品（交換の場合は交換商品）をお送りさせて頂く方式です。

※商品到着 15日間以上のおお客様都合による返品などに関しては如何なる場合もお受け致しかねます。別途、弊社返品規定をご参照下さい。

【弊社返品規定】 弊社 HP <https://secu.jp/> → ご利用規約 <https://secu.jp/service.html>

※保証期間は商品到着日又は商品発送日の翌々日から起算致します。

※保証書は、日本国内での使用においてのみ有効です。

※保証書の適用される範囲はカメラ、録画装置本体、ACアダプター、ケーブル（購入時付属品）及び同時購入して頂いた場合の micro SD カード、HDD になります。

その他キャンペーン期間中の付属品・サービス品は対象外となりますのでご了承下さいませ。

※お客様のご使用環境（ネット環境）による不完全動作は返品・初期不良交換の対象外となります。

## 【修理保証規定】

1. 取扱説明書等の注意事項に従った正常なご使用状態のもとで、保証期間内に万が一故障した場合は無料で修理させていただきます。

弊社の判断により、修理ではなく故障品と機能・性能が同等な製品（再利用品を含む）との交換対応となる場合があります。予めご了承下さいませ。

・修理をご希望の際は、製品発送前に必ず弊社お客様サポートセンターまでお電話又はメールでお問い合わせ下さい。

・弊社スタッフによる訪問修理は対応しておりません。（弊社、技術サポート部での受取修理のみとなります）。

・初期不良交換・修理などの御対応につきましては、全てセンドバック方式（※弊社に商品を御送付頂き、検品・修理後、発送）での御対応とさせていただきます。

・検品・修理品の受取時、商品の症状確認時（お客様に確認が必要な場合）、修理完了時に弊社より御送りする御報告メールは御購入時に御登録頂いたメールアドレスに御送りさせていただきます。受信制限をされているお客様は、メール受信許可または受信制限の解除をお願いします。（インターネット通信販売にてご購入頂いた場合）

・セール品・企画品に関しては、各商品ページに保証内容を記載しております。ご購入後は、商品ページの保証内容をご確認頂いている事を前提として販売させていただきますので必ずご確認ください。（インターネット通信販売にてご購入頂いた場合）

・各製品毎に定められた保証期間を超えたものは有償修理となります。オプションで延長保証をご購入いただいた場合は、各保証期間の内容の延長となります。※延長保証の対象はカメラ本体、録画装置本体のみとなり micro SD カード、HDD その他の付属品・サービス品は対象外となります。

・保証期間内の無償修理には、ID/保証カードとご購入日の確認の為、納品書（お買い上げ明細書）のコピーが必要になります。修理対象商品と同梱にてお送り頂きます様、お願い致します。保証書及び納品書は再発行致しかねますので、紛失しないよう大切に保管してください。

・修理期間中の 代替機の貸し出し制度はございません。

2. 次の場合は、保証対象外となります。

① ID/保証カードおよび納品書（お買い上げ明細書）のコピーをご提示頂けない場合。

② ID/保証カードの必要事項の記入がない場合、または字句を書き替えられた場合、その他事実と異なる記載がされていた場合。

③ ID/保証カードの保証期間が過ぎている場合。

④ 日本国外で使用の場合。

⑤ 使用上の誤り（落下、虫などの製品内部への侵入等）、不当な修理（ご自身での修理含む）や改造（ソフトウェアの改造も含む）による故障・損傷。

⑥ 商品お買い上げ後（指定送付先に到着後）の輸送や移動又は落下など外部からの圧力などで本商品本体、外部接続端子などが破損したことによる故障・損傷または本商品内部の基板が破損、変形したことによる故障、損傷。

⑦ 火災、地震、水害、雪害、落雷、台風その他天災地変、戦争、紛争、公害、塩害、ガス害（硫化ガス等）などによる故障、損傷。指定外の使用電源（電圧、周波数）や異常電圧による故障及び損傷。

⑧ お客様のご使用環境や設置工事・維持・管理方法に起因して生じた故障・損傷の場合（例：埃、内部浸水、錆・カビ、虫・小動物の侵入及び糞尿による故障等）

⑨ 本製品のハードウェア部分に起因しない不具合（ソフトウェア製品に起因する不具合、ウイルス感染による不具合等）の場合。

- ⑩カメラ設置時、取り外し時におけるカメラの破損・損傷の場合。
- ⑪設置工事の際に適切な防水対策が施されていない場合。

3. 以下の場合に発生する費用はお客様のご負担となります。

- ①商品到着日、又は商品発送翌々日から 14 日間を超えた検品・修理の為に往復送料。
- ②ご購入後、保証期間を過ぎた商品の修理費。
- ③商品の取り付け・取り外しの際などの施行費及びそれらに付随する諸経費。
- ④純正品以外の付属品やオプション品を使用したことによる故障・損傷、不具合。

4. 本商品を検品・修理に出される際は microSD カード、HDD 等の記録媒体は取り外し、お客様ご自身でご保管ください。記録媒体が同梱、搭載、装着されている場合、特別お客様より記録保持のご要望が無い限り、個人情報漏洩防止の観点から作業開始前にフォーマット（初期化）させて頂きます。予めご了承ください。

尚、データの消失についての一切の責任は負いませんので併せてご了承ください。

又、本体を代替品に交換させていただく場合には、これらのデータなどは交換後の商品に移し替えることができません。これらデータなどの変化、消失、移し替えられないことについての一切の責任を負いかねます。

5. 修理をご依頼される場合には、保証書の対象とならない部品・添付品等を事前にお客様の方で製品からお取り外し下さい。弊社では、これらの管理について一切責任を負いません。

6. 商品の不具合によって発生した施工費、物的損失、人件費、資材費、慰謝料及び故障時に損失した録画データ等の補償・損害賠償等の御請求に対して弊社は一切保証致しませんので、あらかじめご了承ください。

7. 保証書は、日本国内での使用においてのみ有効です。\* This warranty is valid only in Japan.

#### 【注意事項】

- ・上記保証サービスをご希望のお客様は、保証期間内に、弊社お客様サポートセンターまでお電話又はメールにて必ずお問い合わせくださいませ。
- ・本証にてご案内の保証は、新鋭株式会社が独自にお客様に提供するものです。Amazon などでお買い求め頂きましたお客様は各 EC サイトのポリシーによる返金返品保証の対象となりますので、弊社お客様サポートセンターではなく、各 EC サイトにお問い合わせ下さいませ。
- ・商品到着日または商品発送日の翌々日から 1 年間（初期不良保証期間 14 日間を除く）は、無償修理サービスとなり、返金対応は致しかねますので予めご了承下さい。
- ・弊社の製品保証は商品到着日または商品発送日の翌々日から保証期間内のサポート（保証）させて頂くサービスです。修理後（交換の場合含む）、再度保証期間が延長される事はございません。
- ・本証にてご案内の保証対応は、販売者が新鋭株式会社もしくは弊社製品正規取扱店の場合に限ります。他の販売店様や出品者様から購入された場合は、本証でご案内しております保証の対象外でございます。ご購入元の販売店様宛にお問い合わせ下さい。
- ・本証にてご案内の保証対応に基づき弊社が修理対応（交換の場合含む）した製品の配送先は日本国内に限ります。※沖縄県及び離島は別途送料を頂く場合がございます。
- ・本製品の不具合（故障）又は、その使用によって生じた直接的及び間接的な損害については弊社はその責任を負わないものと致しますので予めご了承下さいませ。
- ・本製品は盗難防止器具、災害防止器具ではございません。
- ・ブロック・レンガ・コンクリート壁などに取り付ける場合は、コンクリートドリル等の穴をあける工具が必要です。
- ・壁の厚みが 10 mm 以上ないとしっかり固定出来ないことがありますので、壁面を必ずご確認下さい。
- ・製品の設置・取り外しなどにより生じた費用及び建物などへの損傷やその他の損害について一切の責任を負いかねますので予めご了承下さい。
- ・製品の機能や本体のデザイン製品ケースなどは改良の為、予告なく変更される事があります。
- ・保証書は再発行いたしませんので、大切に保管頂きます様、お願い致します。

※本保証規定は、予告なく変更されることがあり、最新の記載内容を有効とさせて頂きますので、予めご了承下さいませ。

最新の情報は、弊社 HP(<https://secu.jp/> →新着情報)に記載しておりますので、ご確認頂きます様、御願い致します。

※付属されている取扱説明書の保証規定が、最新でない場合がございますので、予めご了承頂きます様、御願い致します。



「取扱説明書を見ても分からない...」  
設定でお困りの場合はお気軽にご連絡ください。

## ■ チャットサポート — お客様の疑問・質問にチャットでお答えします —



▲詳細はこちら

弊社へのお問い合わせについて  
チャットボット「エルちゃん」がお答えします。  
<https://secu.jp/>



《自動返信チャットボット》24時間受付  
《オペレーター受付時間》平日 9:30 ~ 17:30 ※定休日：土日祝  
※営業時間外は自動対応のチャットボットのみのご対応となります。

## ■ 電話でのお問合せ 《受付時間：平日 9:30 ~ 17:30 ※定休日：土日祝日》



▲詳細はこちら

電話でのお問合せについて  
こちらのサポートページをご確認ください。  
<https://tel.secu.jp/>



## ■ よくあるお問い合わせ



よくあるお問い合わせ

よくあるお問い合わせについて  
こちらからご確認ください。

せきゆなび よくある質問 | 🔍  
▲検索

## ■ メールでのお問合せ

[メールアドレス info@secu.jp] ※お返事は平日のみの対応となります。

防犯ステーションサポートページ <https://secu.jp/>



## ビジネスパートナー募集

- ・定期購入 / 大口注文のご相談
- ・パートナー様だけの特別なご案内など

※ビジネスパートナー契約は法人のみ、個人のお客様はご応募いただけません。

お問い合わせ } [eigyoun@secu.jp](mailto:eigyoun@secu.jp) ☎ 050-3816-3999



▲詳しくはこちら

## EZVIZ

### EZVIZブランドのご紹介

防犯カメラ・見守りカメラで世界トップシェアを誇るブランド。  
カメラはシンプルかつスタイリッシュであり、品質の高さと操作性の良さから好評を得ています。

サイトURL } <https://ezviz.secure.jp/>



▲詳しくはこちら

## レビュープレゼント

### レビューを投稿してプレゼントをゲット

弊社ではレビューを投稿して頂きましたお客様に、  
もれなく「防犯ステーション」オリジナルグッズを1つ贈呈いたしております。  
ぜひご意見・ご感想をお聞かせください。



▲詳しくはこちら

## SNS投稿キャンペーン

### カメラや録画映像をSNSに投稿してプレゼントGET

撮影した写真または動画を添付し、2つのハッシュタグをつけて  
SNSに投稿すると、もれなくAmazonギフトカードを贈呈いたします。  
ぜひ家族のかわいい姿をご投稿ください。



▲詳しくはこちら