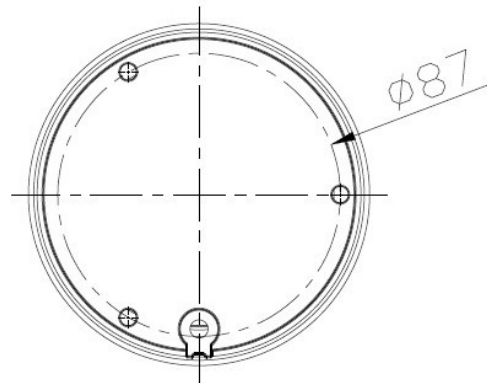
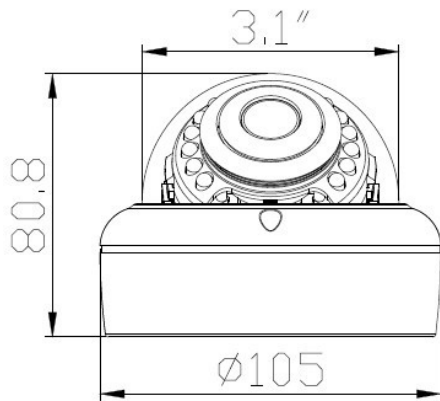


# 商品仕様

カメ ラ 仕 様 (ドーム型カメラ)		
カメラ部仕様	画素数	137万画素 CMOS センサー
	レンズ	3.6mm@F1.4 昼用 / 夜用
	撮影距離	20cm ~ ∞
	赤外線 LED	赤外線最大照射距離 15m
	最低被写体照度	赤外線 LED オフ時 : 1.5 Lux 赤外線 LED オン時 : 0 Lux
	CMOS 機能	自動ホワイトバランス、自動ゲインコントロール、自動露出、自動明るさ
映像	解像度	1280 × 960(960P)、1280 × 720(720P)、640 × 360(VGA)、320 × 180(QVGA)
	動画品質設定	動き優先、標準画質、最高画質
	フレームレート	30 フレーム / 秒
	映像圧縮方式 (動画)	H.264
	画像圧縮方式 (静止画)	JPEG
	音声圧縮方式	G.711
	上下反転機能	上下 / 左右反転
	録画方式	手動録画、定時録画、警報録画
音声	マイク	内蔵
警報	画像送出手機能	Eメール / 専用のアプリに情報送信、写真、動画保存などが可能、内蔵 microSD カード
	アラーム	動体検知、スケジュール、Eメール警報
ネット ワーク	Wi-Fi 無線 LAN	Wi-Fi, IEEE802.11b/g/n
	セキュリティ	WEP (64bit/128bit) WPA (2) -PSK (WPA personal) (TKIP/AES)
	有線 LAN	LAN 端子 (10/100Mbps RJ-45) カテゴリ 5e 以上 自動 (DHCP サーバによる割当て)
	P2P 機能	あり (無料遠隔監視)
その他	対応スマートフォン / タブレット / パソコン	iPhone/iPad (iOS6.0以降) / Android (3.0以降) /Windows Vista以降 (Surfaceを除く)
	対応ブラウザ	Internet Explorer
	外形寸法	Φ 80.8mm × 105mm (アンテナ部除く)
	重量	約 430g (本体のみ)
	動作時環境	温度 -10 ~ 60℃
	電源	DC 12V/1A (付属 AC アダプタより給電)
	取得承認規格	CE、FCC、TELEC、VCCI (Class B)、PSE (付属 AC アダプタ)



## カメラを設置する

※**カメラを設置する前に、お手元で数日テストをされることを強くおすすめ致します。**

万が一、テストが不十分のまま設置した後にカメラの不具合が発生した場合、取り外しなどにお手間がかかるばかりではなく、工事業者をご手配されている場合は再度の取り付け費用が発生してしまう恐れがございます。

又、それらに際して発生した費用などの補償は致しかねますので、ご了承下さい。

※**カメラの初期設定及び各種設定が完了し、ご希望の設定通り動くことが確認できたら、カメラを設置します。**

主に以下の動作ができるか、設置前にご確認ください。

- ・カメラと主装置、主装置とモニターを接続し、映像が確認できる。
- ・ご希望の録画設定で、正しく録画され、録画内容を確認できる。
- ・スマートフォンアプリ『SecuCAM』及びパソコン用P2Pソフト『SC-Box』で映像が確認できる。

※**安全のため必ず工事専門業者にご依頼ください。**

取り付け不備、取扱い不備による事故、損傷については、当社は責任を負いません。本取扱説明書で指示した以外の取り付けは行わないでください。

- ・落下防止のために、必ず付属品ネジ（ビス）で固定してください。
- ・ネジ留めするときは、不十分な締め付けや、また締め付けすぎをしないようにしてください。
- ・傾斜のあるところに設置したりする場合は、十分な安全性を確保したうえで工事をおこなってください。

### 準備する市販品

- ・ドライバー（取付用）
- ・防水テープ（配線類防水、収束用）

①カメラの設置場所を決める。穴あけガイドをお使い頂くと便利です。

②カメラ本体のネジを緩めてカバーを外します。

※取付される前にSDカードを装着されることをおすすめします。

※カバーと本体部をつなぐ安全紐があります。ちぎれないよう十部ご注意ください。

③ゴムパッキンはずし、設置位置にカメラを確実に取り付ける。

※カバーが落下しないよう、十分にご注意ください。

④レンズの向きを調整したら、ゴムパッキンをもとの位置にもどし、カバーをしネジ締める。

⑤屋外に設置する場合、端子及びLANコネクタに防水テープを巻いてください。

使わない端子にも防水テープを巻いて、接続部分を塞いでください。

※カメラ本体は防水・防塵加工が施されておりますが、ケーブル類及び電源アダプタ部は防水ではございません。漏電・故障の原因となりますので必ずお客様の方で、防水加工を行った上、設置してください。使わないケーブル類を収納する為のプルボックスや、電線管での保護をおすすめします。