

# 商品仕様

カメ ラ 仕 様 (NVR バレット型カメラ)		
型番	SC-835NH1W-POE/SC-835NH1B-POE	
カメラ	CMOS	1/3" CMOS センサー
	画素数	137 万
	レンズ	3.6mm@F1.2
	画像圧縮 (動画)	H.264
	画像圧縮方式 (静止画)	JPEG
	撮影距離	20cm ~ ∞
	赤外線 LED	赤外線 LED24 個
	画面角度	79 ~ 82 度 対角 104°
	音声圧縮形式	G.711a/G726
	最大画像解像度	高画質 : 1280 × 960 30fps
	ビデオビットレート	32Kbps ~ 8MKbps
最低照度	0.1Lux/F1.2	
画面調節	電子シャッター	自動 (1/25 ~ 1/10000)
	昼夜切替	自動切り替え (昼間カラー / 夜間白黒)
	WDR	デジタル WDR のサポート
	ビデオのチューニング	シャープネス / 明度 / 彩度 / コントラスト調整
	動体検知	検知領域複数設定・感度レベル設定可能
	グラフ機能	JPEG キャプチャ / 最大解像度の解像度キャプチャ
	安全特性	あり、電子透かし機能
	OSD	有効 (チャンネル名、日時)
	アラーム	ネットワーク異常、マスクアラーム、その他アラーム
	記録方式	手動録画、タイマー録画、アラーム録画
	画質設定	速度優先、標準モード、最高品質
	SMART 機能	ミックスライン検出
	可能契約	TCP;IP;UDP;HTTP;IGMP;ICMP;DHCP;RTP/RTSP;DNS;DDNS;FTP;NTP;PPPOE;UPNP;SMTP;SNMP
	インターフェースプロトコル	ONVIF/CGI 対応
	電源	DC12V/POE(-P)
雷保護	電源、ネットワーク、POE 総合的な雷保護、国家標準 GB/ T17626.5 に沿った、国際標準 IEC61000-4-5	
その他	対応スマートフォン / タブレット / パソコン	iPhone/iPad(iOS5.1.1 以上), Android(2.3 以上) Windows XP 以上 (surface 除外)
	対応ブラウザ	Internet Exploer(Windows vista/7/8/10)
	外形寸法	約 64 × 184mm
	重量	約 360 g
	動作時環境	-20°C ~ 80°C
	電源	DC 12V 1A

## カメラを設置する

### ※カメラを設置する前に、お手元で数日テストをされることを強くおすすめ致します。

万が一、テストが不十分のまま設置した後にカメラの不具合が発生した場合、取り外しなどにお手間がかかるばかりではなく、工事業者をご手配されている場合は再度の取り付け費用が発生してしまう恐れがございます。又、それらに際して発生した費用などの補償は致しかねますので、ご了承下さい。

### ※カメラの初期設定及び各種設定が完了し、ご希望の設定通り動くことが確認できたら、カメラを設置します。

主に以下の動作ができるか、設置前にご確認ください。

- ・カメラと主装置、主装置とモニターを接続し、映像が確認できる。
- ・ご希望の録画設定で、正しく録画され、録画内容を確認できる。
- ・スマートフォンアプリ『SecuCAM』及びパソコン用P2Pソフト『SC-Box』で映像が確認できる。

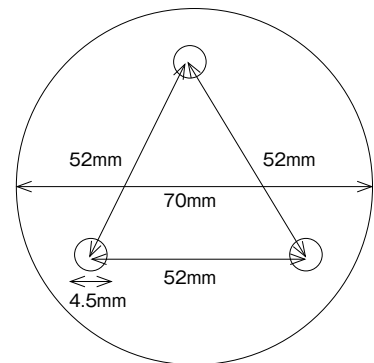
### ※安全のため必ず工事専門業者にご依頼ください。

取り付け不備、取扱い不備による事故、損傷については、当社は責任を負いません。本取扱説明書で指示した以外の取り付けは行わないでください。

- ・落下防止のために、必ず付属品ネジ（ビス）で固定してください。
- ・ネジ留めするときは、不十分な締め付けや、また締め付けすぎをしないようにしてください。
- ・傾斜のあるところに設置したりする場合は、十分な安全性を確保したうえで工事をおこなってください。

#### 準備する市販品

- ・ドライバー（取付用）
- ・防水テープ（配線類防水、収束用）



【取付部寸法】

①カメラの設置場所を決める。

②壁掛けネジ（付属）を壁面に確実に取り付ける。

③屋外に設置する場合、各種端子に防水テープを巻いてください。使わない端子にも防水テープを巻いて、接続部分を塞いでください。

※カメラ本体は防水・防塵加工が施されておりますが、**主装置・ケーブル類及び電源アダプター部は防水ではございません**。漏電・故障の原因となりますので必ずお客様の方で、防水加工を行った上、設置してください。

使わないケーブル類を収納する為のプルボックスや、電線管での保護をおすすめします。

※設置する時にカメラのアーム可動部の空洞（※①赤枠部分）を真下に向けてください。また取付部のケーブルスリット部（※②）も真下に向くように設置してください。

