

■はじめに		■モニタリング画面	
安全上のご注意	2 - 5	モニタリング画面	23
カメラご使用前にお読みください	6 - 12	■録画設定	
各部名称	13	録画設定	24 - 25
リセットボタン・microSD カードスロット	14	録画のダウンロード	26
■カメラを使うための準備		各種設定項目	27
アカウント作成	15	■その他・必要なとき	
■カメラの登録		カメラを設置する	28
無線 Wi-Fi 接続	16 - 18	防水処理について	29 - 30
有線 LAN 接続	19 - 20	困ったとき	31
AP モード接続	21 - 22	保証について	32 - 34

弊社都合（初期不良など）及びお客様都合の返品・返金保証は
商品到着日より 14 日以内です。

商品到着後、必ず 7 日以内に通電の上カメラの動作確認を行って下さい。
商品到着後、14 日以内に郵連絡頂けない場合は、いかなる理由であっても返品返金保証をお受け致しかねますので、予め御了承下さいませ。詳しくは本書「保証について」をご確認ください。

最新のサポート情報と取扱説明書をご確認ください



Web 版取扱説明書は随時、最新情報に更新させて頂いております。
最新のサポート情報や取扱説明書は、下記サポートサイトでご確認ください。

【SecuSTATION お客様サポートページ <https://secu.jp/>】

安全上のご注意 ※必ずお守りください

人への危害、財産の損害を防止するため、必ずお守りいただくことを説明しています。

■誤った使い方をしたときに生じる危害や損害の程度を区分して、説明しています。



警告 「死亡や重傷を負うおそれがある内容」です。



注意 「軽傷を負うことや、財産の損害が発生するおそれがある内容」です。

■お守りいただく内容を次の図記号で説明しています。

(下記は図記号の例になります)



してはいけない内容です。

禁止



実行しなければならぬ内容です。

強制



警告

異常・故障時には直ちに使用を中止する

異常があったときには、ACアダプターを抜く



強制

- 煙が出たり、異常な臭いや音がある
 - 内部に水や異物が入った
 - 電源プラグが異常に熱い
 - 本体やACアダプターが破損した
- そのまま使用すると火災・感電の原因になります。
・コンセントから電源プラグを抜いて、販売店にご相談ください。



禁止

電源プラグを破損するようなことはしない
(傷つける、加工する、熱器具に近づける、無理に曲げる、ねじる、引っ張る、重い物を載せる、束ねるなど)

傷んだまま使用すると、火災・感電・ショートの原因になります。
・コードやプラグの修理は、販売店にご相談ください。



強制

電源プラグは埃がたまらないよう定期的に抜く

プラグに埃等がたまると、湿気等で絶縁不良となり火災の原因になります。
・ACアダプターを抜き、乾いた布で拭いてください。



強制

電源プラグは根元まで確実に差し込む

差し込みが不完全な場合、感電や発熱による火災の原因になります。
・傷んだプラグ・ゆるんだコンセントは、使用しないでください。



ぬれ手禁止

濡れた手で、電源プラグの抜き差しをしない

感電の原因になります。



接触禁止

雷の時は、本機の金属部や電源プラグに触れない

感電の原因になります。



禁止

内部に金属物を入れたり、水などの液体をかけたり濡らしたりしない

ショートや発熱により、火災・感電の原因になります。
・機器の近くに水などの液体の入った容器や金属物を置かないでください。
・特に小さなお子様がいらっしゃる場合はご注意ください。

安全上のご注意 ※必ずお守りください



警告



禁止

ネジや取り付け金具等、細かい部品は小さなお子様の手の届かるところに置かない

誤って飲み込む等の事故につながる恐れがあります。
・万が一、飲み込んだと思われる場合はすぐに医師にご相談ください。



分解禁止

分解、改造をしない

内部には電圧の高い部品がある為、感電・火災の原因になります。



禁止

コンセントや配線器具の定格を超える使い方や、交流 100V 以外での使用はしない

集中タップ等で定格を超えると、発熱による火災の原因になります。



強制

心臓ペースメーカーを装着している方は装着部から 22cm 以上離す

本機からの電波がペースメーカーの作動に影響を与える可能性があります。



禁止

病院内や医療用電気機器のある場所で使用しない

本機からの電波が医療用電気機器に影響を及ぼす可能性があります。
誤作動による事故の原因になります。



禁止

自動ドア、火災報知機などの自動制御機器の近くで使用しない

本機からの電波が自動制御機器に影響を及ぼす可能性があります。
誤作動による事故の原因になります。



注意



禁止

コードを接続した状態で移動しない

接続した状態で移動する場合、コードが傷つき、火災・感電の原因になることがあります。
また、引っかかり、けがの原因になることがあります。



禁止

不安定な場所に置かない
高い場所、水平以外の場所、振動や衝撃の起こる場所に置かない

倒れたり落下すると、けがの原因になることがあります。



禁止

本機の上に重い物を載せたり、乗ったりしない

倒れたり落下すると、けがの原因になることがあります。
また、重量でカメラ本体が変形し、内部部品が破損すると、火災・故障の原因になることがあります。



禁止

高温になる場所に設置しない

温度が高くなりすぎると、火災の原因になることがあります。
・直射日光の当たるところ、熱器具の近く等は特にご注意ください。
・カメラ本体や内部部品が劣化する原因にもなりますのでご注意ください。



禁止

布や紙等燃えやすい物で本体をおおわない

電化製品としての性質上、ご使用の状況によって本体が熱を持つ場合があります。
カメラ本体が布などでおおわれると、正常に放熱が行えず発熱し、故障の原因となります。
また、燃えやすい物でおおわれると熱による火災の原因になることがあります。

安全上のご注意 ※必ずお守りください



注意



放熱を妨げない

禁止

内部に熱がこもると、火災の原因になることがあります。



油煙や湯気の当たるところ、湿気や埃の多いところに置かない

禁止

電気が油分・水分・埃を伝わり、火災・感電の原因になることがあります。



長期間使用しない時や、お手入れの際は、電源プラグを抜く

電源プラグを
抜く

通電状態で放置、保管すると、絶縁劣化、漏電などにより、火災の原因になることがあります。

壁面・天井取付け工事及び落下防止処置時



警告



禁止

工事専門業者又は工事に関する知識・技術を有する方以外は設置工事や取り外しを行わない。又、本取扱説明書で指示した以外の設置工事及び取り外しは行わない



禁止

平らな面（壁 / 天井）以外の場所に取り付けけない

カメラ本体が落下したり、破損して故障及びケガの原因となることがあります。



禁止

本取扱説明書で指示した以外の取り付けは行わない
(カメラを設置する→P.28・防水処理について→P.29～P.30)

カメラ本体の落下・カメラ内部への浸水により破損して故障及びケガの原因となることがあります。また、カメラ本体は防塵防水ですが、軒下など出来るだけ雨、風や直射日光が当たらない所に設置することをお勧めします。



禁止

壁・天井取付け強度は十分な強度を確保し、荷重に耐えられない場所に取付けしない

取付け部の強度が弱いとカメラ本体が落下したり、破損して故障及びケガの原因となることがあります。



強制

長期使用を考慮して設置場所の強度を確保する

長期使用により設置場所の強度が不足する場合、落下によりけがの原因になります。

安全上のご注意 ※必ずお守りください



警告



禁止

湿気や埃の多いところ、油煙や湯気、熱があたる場所、エアコンの下などの水滴がかかる恐れのある場所に取り付けない

カメラ本体に悪影響を与え、火災・感電の原因になることがあります。



強制

取付の際は、不適切な工具や資材を使用しない

カメラ本体の落下により破損し、ケガの原因になることがあります。



強制

取り付けネジや電源コードが壁内部の金属部や配線部材と接触しないように設置する

壁内部の金属部や配線部材と接触して、感電の原因になることがあります。



強制

安全にご使用頂く為に、適切な高さに取り付ける

無理な体勢での操作は落下により、けがの原因になることがあります。
※高所作業は専門業者以外には行わないでください。

カメラご使用の前にお読みください（取り付け及び初期設定）

○商品到着後、必ず1週間以内に付属品の確認と通電の上、動作確認を行ってください。

・取扱説明書をよくお読みの上、正しい使用方法にてご使用ください。

・ご使用前に「安全上のご注意（⇒P.2～P.5）」を必ずお読みください。

・保証書は「お買い上げ日・販売店名」などの記入をし、取扱説明書と共に大切に保管してください。

・取り付け不備、取り扱い不備による事故、損傷については、当社は責任を負いません。

・カメラを設置する前に、お手元で数日テスト運転されることを強くおすすめします。

万が一、テストが不十分な状態で設置した後に、カメラの不具合が発生した場合、取り外しなどにお手間がかかるばかりではなく、工事業者を手配している場合は、再度取り付け費用が発生してしまう恐れがあります。

※設置及び取り外しにかかる費用に関して当社では責任を負いかねますので予めご了承下さい。

・初期設定及び各種設定完了後、設定通りの動作を確認できたらカメラを設置してください。

ファームウェアのバージョンアップの際には、カメラとルーターを有線LANケーブルで繋いで頂く場合がございます。

・カメラの設置及び取り外しなどで発生する工事費用等に関しては、当社は一切責任を負いません。

カメラご使用の前にお読みください (カメラのご使用にあたって)

■本機 (カメラ) について

・本機をインターネットに接続する場合は、安定したネットワーク環境 (回線・機器) が必要になります。

・本製品は侵入・盗難を阻止するものではありません。発生した損害については、責任を負いかねますのでご了承ください。

・カメラ 1 台あたり上り回線で、最大約 8Mbps 程度で安定して通信できる環境が必要です。安定した通信が必要になるため、光回線を推奨しています。

■本機 (カメラ) の更新について

・本機の仕様および機能は予告なく更新、変更される場合があります。それに伴い、取扱説明書 (本書) も更新されます。ご理解頂きますようお願い致します。

■非対応の機能について

・故障の原因になりますので、本機非対応の機能やアプリで使用しないようお願い致します。

■取扱説明書について

・主にカメラの操作の流れを説明しています。

■本書内の表記について

・本書内で参照していただくページを (➡ P. ○○) で示しています。

■記載内容の補償はできません

・本機におけるデータの破損につきましては、当社は一切の責任を負いかねますので、あらかじめご了承ください。

・本機および microSD カードの不具合で録画や録音されなかった場合の内容の補償についてはご容赦ください。

■サポートサイトについて

・最新のサポート情報や取扱説明書は、下記サポートサイトでご確認ください。
SecuSTATION お客様サポートページ <https://secu.jp/>

カメラご使用の前にお読みください (カメラのご使用にあたって)

■本機 (カメラ) について

- ・本機を落としたり、ぶつかけたりしないでください。また、本機に強い圧力をかけないでください。強い衝撃が加わると、故障や誤作動の原因になります。
- ・浴室など湿気の多い場所に放置しないでください。
- ・IH クッキングヒーターの上に置かないでください。本機や IH クッキングヒーターが故障する原因になります。
- ・接続されているネットワークの状態や、接続されている機器の状態によっては、映像・音声途切れたり、動体検知が動かない場合があります。またご使用になるスマートフォン側の状態により、同上の現象が起きる場合があります。
- ・本機は、どのような状態であっても動作を 100%保証するものではありません。本機を運用された結果、発生したいかなる損害に対しても当社は一切の責任を負いません。

■結露について

- ・結露は、湿度差があることにより起こります。レンズの汚れ、カビ、故障の発生原因になりますのでお気をつけください。
- ・結露が起こった場合は、microSD カードの蓋を緩めて隙間を空けていただき、2時間ほどそのまま通電してからしっかりと蓋を閉めてください。周囲の温度になじむと、くもりが自然に取れます。
- ・浴室など湿気の多い場所に放置しないでください。

■プライバシー・肖像権について

- ・カメラの設置や利用につきまして、ご利用されるお客様の責任で被写体のプライバシー (マイクで拾う音声に対するプライバシーも含む)、肖像権などを考慮の上、行ってください。

■著作権にお気をつけください

- ・お客様が撮影や録音したものは、個人としてのご利用以外は、著作権法上権利者に無断で使用はできません。個人としてのご利用目的であっても、撮影を制限している場合がありますのでお気をつけください。

■本機を廃棄／譲渡するとき

- ・本機にはお客様の操作に関する個人情報が記録されています。廃棄や譲渡など本機を手放す場合は、記録された情報を必ず消去してください。本機に記録される個人情報に関しては、お客様の責任で管理してください。

■お手入れについて

- ・AC アダプターを抜いてから、乾いた柔らかい布のようなもので拭いてください。
- ベンジン、シンナー、アルコール、台所洗剤、浴室 / 浴槽洗剤などの溶剤は外装ケースが変質したり、塗装が剥げるおそれがありますので使用しないでください。化学雑巾をご使用の際は、注意書きに従ってください。

カメラご使用の前にお読みください（カメラのご使用にあたって）

■ microSD カード（別売）について

- ・ microSD カードを高湿又は直射日光の当たる場所や、電磁波や静電気の発生しやすい所に放置しないでください。折り曲げたり、落下などの強い衝撃を与えないでください。microSD カードが破損する恐れや、データの破損・消失の恐れがあります。
- ・ 保管又は持ち運びをする場合はケースや袋に入れてください。
- ・ microSD カードの端子部に、汚れや異物などが付着しないようにしてください。また、直接手で触れないでください。
- ・ microSD カードを装着する際は十分ご注意の上、装着してください。
- ・ microSD カードの種類によっては、品質・耐久性の低い製品や、本機との相性の悪い製品がある場合があります。microSD カードの容量は 16GB 以上であり Class10 10MB/s 以上の転送速度のものをご利用下さい。
- ・ microSD カードは消耗品のため、約 2～3 年を目安に交換することを推奨しています。microSD カードは性質上、書き換え回数に上限があり、書き換えを繰り返すことにより正常に保存が出来なくなり、データが破損し読み込みもできなくなります。尚、同時購入の microSD カード以外の動作保証は致しかねます。
- ・ microSD カードは定期的なメンテナンス（フォーマット）を実施してください。フォーマットを行ってもエラーになる、フォーマットが出来ない場合は microSD カードを交換してください。

■ 本機取扱説明書について

- ・ WEB 版取扱説明書は随時、最新情報に更新させて頂いております。最新のサポート情報や取扱説明書はサポートサイトをご確認ください。
【SecuSTATION お客様サポートページ <https://secu.jp/>】

カメラご使用の前にお読みください（カメラを Wi-Fi で使用して頂くにあたって）

○本機（カメラ）の使用にあたり、以下の制限がありますのであらかじめご了承ください。制限をお守りいただけなかった場合や、カメラの使用または使用不能から生ずる付随的な損害などについては、当社は一切の責任を負いかねます。

- ・利用権限の無いネットワークやフリー Wi-Fi には接続しないでください。
- ・磁場・静電気・電波障害が発生するところで使用しないでください。
- ・カメラの接続先となるネットワーク機器（ルーター）等の設定方法につきましては当社からサポートする事は出来かねます。ネットワーク機器のメーカー様や、インターネット事業者様にご確認ください。
- ・カメラを Wi-Fi に接続する際にはパスワード（暗号化キー）が必要になります。パスワードが無効に設定されている場合は必ず設定してください。
- ・SSID の名称を日本語表記に変更されると接続ができません。英字表記の SSID にて接続してください。
- ・カメラを Wi-Fi に接続して使用する場合は、電波強度が安定する位置にカメラを設置してください。
- ・カメラは 2.4GHz 帯の Wi-Fi のみに対応しています。5GHz 帯は対応していません。
- ・ルーターの機種により、同時接続台数の制限があります。カメラを Wi-Fi 接続される際は、ルーターに同時接続できる台数をご確認ください。
- ・Wi-Fi の電波の距離は、ルーターの性能により異なります。また、設置場所の環境によっては、他の機器の電波の妨害となったり、障害物や壁等の影響により電波が減衰したりして、正常に作動しない場合があります。
- ・十分な速度のインターネット回線でご利用いただいている場合でも、Wi-Fi の混雑状況・干渉等の影響により、安定してご利用いただけない場合がございます。その場合は有線接続をご利用ください。

カメラご使用の前にお読みください（サポートに関して）

■インターネットの接続・環境について

- ・回線業者やプロバイダーとの契約をご確認の上、指定された製品を使用し、接続や設定を行ってください。
- ・接続する機器の説明書をご覧ください。
- ・契約により、本機やパソコンなどの端末を複数台接続できない場合や、追加料金が必要な場合があります。
- ・使用する機器や接続環境などによっては正常に動作しないことがあります。
- ・ADSL・ISDN・ダイヤルアップ回線や通信速度によってはご利用頂け無い場合があります。
- ・スマートフォンで映像を見る場合、通信料が必要になります。又、通信料が高額になる場合がありますので契約の携帯電話会社にご確認ください。

■不正利用を防ぐために

- ・機器のパスワードは他人に見られたり、教えたりしないでください。
- ・第三者が本機の設置・設定を行った場合は必ずパスワードを変更してください。
- ・当社では、ネットワークのセキュリティに関する技術情報についてはお答え致しかねます。
- ・スマートフォンなどカメラにアクセスできる端末を紛失した場合は、第三者による不正な使用を避けるため、すぐに加入されていた通信事業者、対応サービス提供者へ連絡してください。

■対応サービスについて

- ・本機の接続に必要なインターネット接続機器（モデム、ルーターなど）や電話通信事業者およびプロバイダーとの契約・設置・接続・設定作業・通信などの費用は、すべてお客様のご負担となります。
- ・現在無料のサービスでも、将来的に有料になる場合があります。

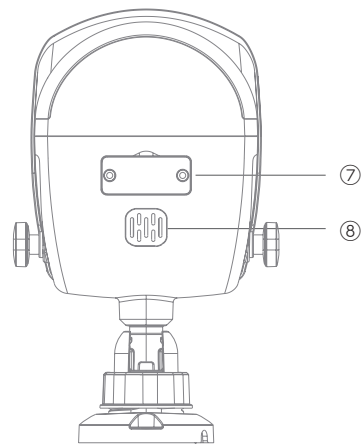
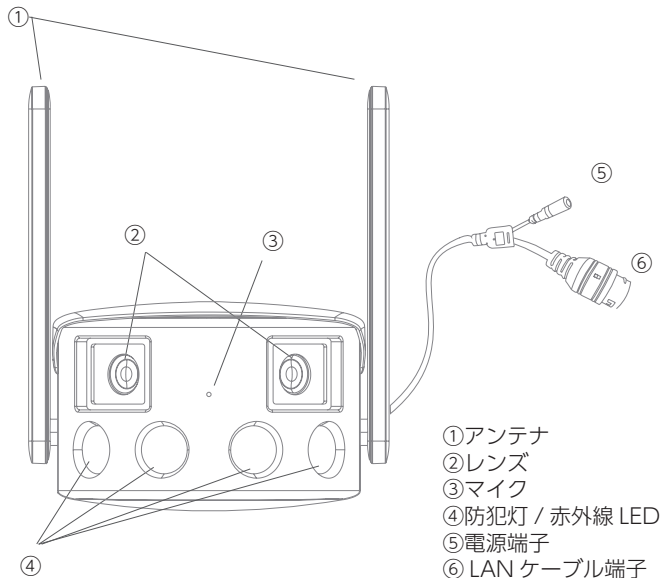
カメラご使用の前にお読みください（サポートに関して）

■免責事項について

- ・本製品は、監視や侵入・盗難防止等のサポートをするものであり、セキュリティを保証するものではありません。このような目的で使用中に発生した損害について当社は責任を負いかねます。
- ・地震や雷等の自然災害及び第三者による行為、その他の事故、お客様の故意または過失、取扱説明書の記載内容を守らないことによって生じた損害に関して、当社は一切責任を負いかねます。
- ・本機の使用または使用不能から生じる付随的な損害に関して当社は一切責任を負いかねます。
- ・本機は無線通信を利用した製品である為、混信や干渉により意図どおりに機能を使用できないことがあります。これによる事件・事故および損害の発生等について、当社は責任を負いかねます。
- ・記録データは、誤操作、静電気の影響、事故、故障、修理、その他の取り扱いによって変化、消失することがあります。それらに起因する直接または間接の損害について当社は責任を負いかねますので予めご了承ください

- ・機器登録時にパスワードを設定しなかった場合や、機器・アカウントに設定したパスワードが第三者に知られた場合、不正に利用される可能性があります。
- ・パスワードはお客様ご自身の責任で管理してください。当社では不正利用された場合の責任は負いけません。
- ・当社が検証していない接続機器、ソフトウェアなどとの組み合わせによる誤動作やハングアップなどから生じた損害に関して、当社では責任を負いかねます。
- ・カメラがお手元のない場所から弊社サポートセンターへお問い合わせの際、カメラ自体の接続や現象などの目視確認が必要な内容については、サポート致し兼ねますので予めご了承ください。
- ・ルーターのセキュリティ設定を行う場合は、お客様ご自身の責任で行ってください。
- ・ルーターのセキュリティ設定により発生した障害・損害に関して、当社では責任を負いません。また、ルーターの設定・使用方法などに関する問い合わせには、当社ではお答え致しかねます。
- ・定期的なメンテナンスや、不測のトラブルで一時的にサービスを停止したり、予告ありなしにかかわらず、サービス内容の変更・中止や操作メニュー画面の変更をする場合があります。あらかじめご了承ください。

各部名称



- ⑦ 【蓋を開けた内部】 (→ P.14)
・リセットボタン
・ microSD カードスロット
⑧ スピーカー

リセットボタン・microSD カードスロット

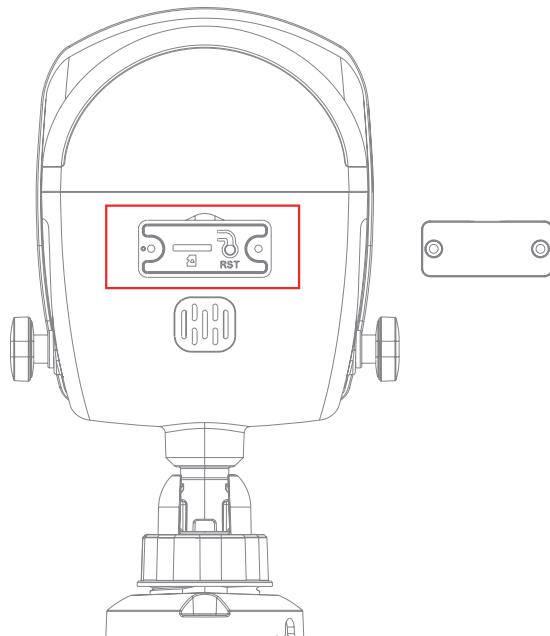
カメラ本体の右図赤枠部分にある蓋を開けると、リセットボタンと microSD カードスロットがあります。

■リセットボタン

- ①リセットボタンを長押し（8 秒以上）するとカメラをリセットできます。
- ②カメラからリセットの音がしたらリセット完了です。

■ microSD カードスロット

microSD カードはカメラの電源を切った状態で挿入してください。



アカウント作成

■アプリのダウンロードとアカウント登録を行います。

① App Store (iPhone)

または Play ストア (Android) にて

「iCSee」を検索し、インストールしてください。



iCSee

②ユーザーの新規登録を行います。「新規登録」をタップしてください。



③登録するメールアドレスを入力し、「次へ」をタップしてください。



④登録したメールアドレスに認証コード（数字 6 桁）が記載されたメールが送信されます。

届いた認証コードを入力し、「次へ」ボタンをタップしてください。



⑤ユーザー名 (任意)、パスワード (任意) を入力し「コンプリート」をタップしてください。

※ユーザー名は「4 ~ 32 文字の英数字」

※パスワードは「8 ~ 64 文字の英数字」

※ユーザー名が既に使用されているものである場合は登録できません。

別のユーザー名を入力してください。



無線 Wi-Fi 接続

■カメラを Wi-Fi でインターネットに接続します。

この接続方法は、遠隔地から映像を見ることができます。

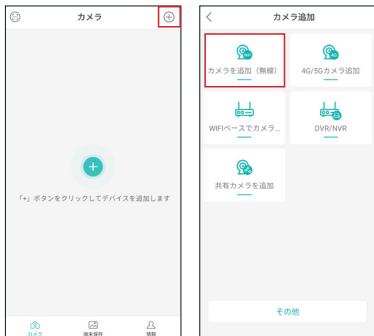
①スマートフォンを Wi-Fi に接続してください。

※ 2.4GHz の Wi-Fi に接続してください。



設定

②アプリ「iCSee」を開き、ログイン後の画面右上にある「+」ボタンをタップしてください。「カメラを追加（無線）」をタップし、「次へ」をタップしてください。



③カメラのリセットボタンを約 8 秒間長押しして、カメラをリセットしてください。

リセットできたら「次へ」をタップしてください。

④ Wi-Fi の名前 (SSID) が表示されていることを確認できたら、Wi-Fi のパスワード (暗号化キーまたは key) を入力し「確定」をタップしてください。「次へ」をタップしてください。

※ スマートフォンの接続している Wi-Fi 名が自動で表示されます。



⑤スマートフォンに表示された QR コードを、カメラのレンズにかざし、カメラに QR コードを読み込ませます。

⑥カメラから読み込み完了の音が聞こえたら、ネットワークへの接続が開始されますのでしばらくお待ちください。接続完了まで 2~3 分程かかる場合があります。

無線 Wi-Fi 接続

⑦接続が完了したらパスワード設定画面に切り替わります。
カメラのパスワード（任意）を入力し、「確定」をタップしてください。
パスワードは必ず設定が必要です。

初期パスワードを設定してください

新パスワード入力

新パスワード再入力

※パスワードが設定できない場合、一度カメラをリセットし再度カメラを登録してパスワードを設定してください。

確定

⑧カメラの名前（任意）を入力し、「保存」をタップしてください

カメラが追加されました。名前を付けてください

Living Room Bedroom Guest Room

Study Doorway Corridor

Garage Balcony

デバイス1

保存

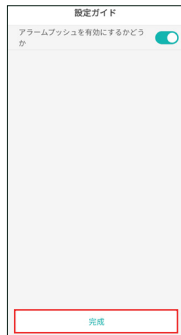
■パスワードの設定画面が表示されなかった場合
カメラの映像を見る為に必要なパスワードですので、セキュリティの為、必ず任意のパスワードを設定していただく必要があります。
パスワードの設定画面が表示されなかった場合は、接続が完了した後、モニタリング画面右上の歯車マークをタップし、「パスワード管理」にて必ずパスワードを設定してください。
※カメラの初期パスワードは「空白」です。

無線 Wi-Fi 接続

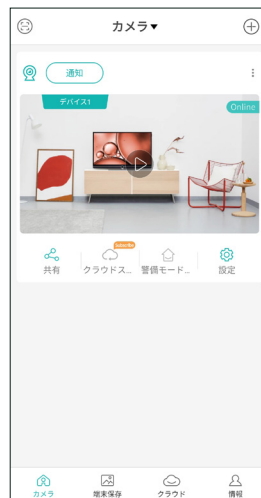
⑨録画の希望設定を選択して「次へ」をタップしてください。



⑩プッシュ通知の希望の設定をして「完成」をタップしてください。



⑪登録されたカメラが表示されます。タップして映像を確認してください。



有線 LAN 接続

■カメラをLANケーブルでインターネットに接続します。
この接続方法は、遠隔地から映像を見ることができます。

- ①カメラとルーターをLANケーブルで接続してください。
- ②カメラを接続したルーターのWi-Fiに、スマートフォンを接続してください。
- ③アプリ「iCSee」を開き、ログイン後の画面右上にある「+」ボタンをタップします。
- ④「その他」をタップします。

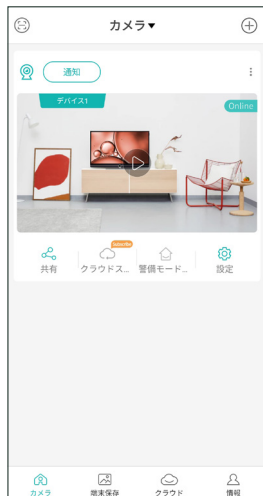


- ⑤「同じルーターのカメラを追加」をタップします。検索されたカメラをタップするとアプリに登録できます。



有線 LAN 接続

⑥登録したカメラをタップすると、パスワードの設定を求める画面が表示されます。
必ず任意のパスワードを設定してください。



■パスワードの設定画面が表示されなかった場合
カメラの映像を見る為に必要なパスワードですので、セキュリティの為、必ず任意のパスワードを設定していただく必要がございます。
パスワードの設定画面が表示されなかった場合は、モニタリング画面右上の歯車マークをタップし、「パスワード管理」にて必ずパスワードを設定してください。
※カメラの初期パスワードは「空白」です。

⑦接続完了です。映像をご確認ください。

APモード接続

■カメラとスマートフォンをAPモードで接続します。

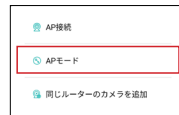
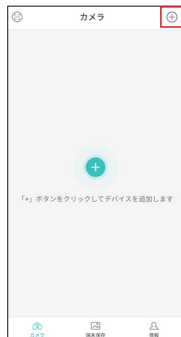
この接続方法は、ネットワークがない環境でも、カメラの近くに居る間は映像を見ることができます。

①カメラのリセットボタンを連続して3回、短い間隔で押してください。音声アナウンスが流れ、カメラがAPモードに切り替わります。

②アプリを開いて「ゲストログイン」をタップしてください。

③画面右上の「+」ボタンをタップしてください。
※スマートフォンのWi-Fi機能が有効になっていることを確認してください。

④「その他」をタップし、「APモード」をタップしてください。



AP モード接続

⑤スマートフォンの種類によって手順が異なります。

▶ Android の場合

AP 接続可能なカメラ (camera_ ○○ または robot_ ○○) が検索されます。

検索されたカメラをタップすると、スマホは自動的にカメラの AP (Wi-Fi) に接続します。⑥に進んでください。

手動で切り替えるよう表示が出た場合は、「システム設定に移動」をタップし、下記の「iPhone の場合」と同じ手順で進んでください。

▶ iPhone の場合

スマートフォンの Wi-Fi 設定画面に移動します。

Wi-Fi リストから AP (camera_ ○○ または robot_ ○○) を探してタップし、AP のパスワード『1234567890』を入力して接続します。

接続に成功したらアプリに戻ってください。



⑥カメラのパスワード入力画面または設定画面が表示されます。パスワードをすでに設定している場合は設定したパスワードを入力、はじめて設定する場合は、任意のパスワードを必ず設定してください。

■パスワードの設定画面が表示されなかった場合

カメラの映像を見る為に必要なパスワードですので、セキュリティの為、必ず任意のパスワードを設定していただく必要がございます。

パスワードの設定画面が表示されなかった場合は、モニタリング画面右上の歯車マークをタップし、「パスワード管理」にて必ずパスワードを設定してください。

※カメラの初期パスワードは「空白」です。

⑦接続完了です。映像をご確認ください。

※映像が表示されるまで、1 分程かかる場合があります。

使用後はアプリを終了して、スマートフォンの Wi-Fi をカメラの AP から切断してください。

2 度目以降は②から同じ手順でご利用いただけます。

※ 2 度目以降のご利用の際、アプリ起動時に「デバイスのホットスポットに接続しています。アクセスを直接追加しますか？」の表示が出た場合は、「確定」をタップしてすぐに接続を完了することができます。

この表示は、スマートフォンの Wi-Fi が予めカメラの AP に接続された状態でアプリを起動すると表示されます。

モニタリング画面

■モニタリング画面で行える操作です。



①設定画面に移動します

② 全画面表示

③映像が表示されます

ピンチイン/アウトで拡大 / 縮小します。

映像をフリックすると表示範囲を変えることができます

④映像の表示範囲を示します

⑤夜間の撮影方法設定と人検知の ON/OFF

■制御モード（夜間の撮影方法）

ダブルライト：夜間の通常時は白黒で撮影し、人検知時は防犯灯が点灯してカラー撮影します。

防犯灯の点灯時間は「連続点灯時間」で設定します。

カラー：夜間常時防犯灯を点灯し、カラー撮影します。

夜間：夜間常時白黒で撮影します。

■警戒

人検知の ON/OFF、人検知した際に印をつける（トレース表示）、

人検知のルール設定（線を越えたら検知、エリアに入ったら検知）

⑥現在の表示範囲を分かりやすく表示

⑦スマホに話しかけた音をカメラから出すことが出来ます（※対応機種のみ）

⑧音声の再生を ON/OFF できます

⑨モニタリング映像をキャプチャできます

⑩モニタリング映像のスクリーンショットを取得します

⑪画質の選択ができます SD: 低画質 HD: 高画質

⑫クラウド（非対応）

⑬録画再生画面に移動します

⑭夜間の撮影方法設定と人検知の ON/OFF（⑤と同じ）

⑮モニタリング中の追跡表示 ON/OFF（人検知時）

録画設定（常時録画）

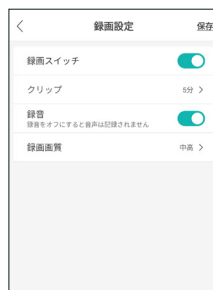
① 「設定」 をタップしてください。



② 「録画設定」 をタップしてください。



③ 「録画スイッチ」 を ON にして保存をタップしてください。



クリップ：1 ファイルあたりの録画時間を設定します。初期値を推奨。
録音：録画に音声も記録します。
録画画質：映像の画質を選択できます

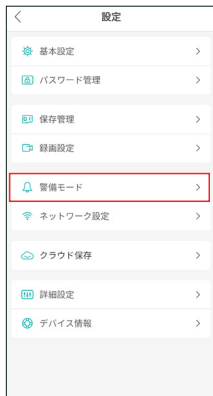
録画設定（検知録画）

検知時に録画する設定です。

①設定をタップしてください。



②「警備モード」をタップしてください。



③「開く」をONにして、「警報タイプ」をタップしてください。



④「録画」にチェックを入れて、保存をタップしてください。

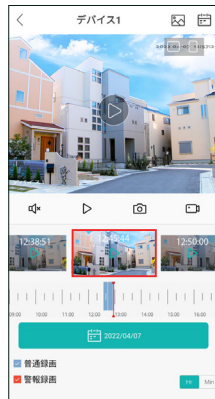


録画のダウンロード

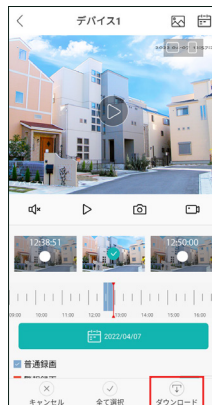
①モニタリング画面の「SDカード保存」をタップしてください。



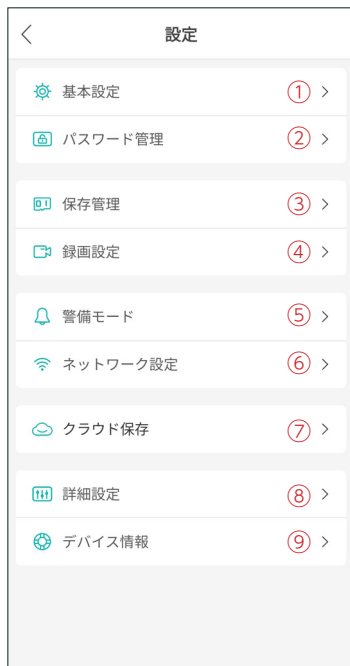
②日付を選択し、タイムバーをスクロールして録画データを探し、長押ししてください。



③目的の録画データにチェックマークを入れた状態で、画面下の「ダウンロード」をタップしてください。



各種設定項目



- ①カメラ名の変更
- ②カメラのパスワード変更
- ③ microSD カードのフォーマットと、空き容量がなくなったとき、録画を停止するか、自動で古い録画を削除して新しい録画を上書きするかの設定
- ④録画の設定 (➡ P.24)
- ⑤動体検知 (開く)・人検知 (人間の検出)・通知の ON/OFF や、検知録画の設定 (P.25)
※ AP モード時は表示されません
- ⑥ネットワーク接続の切り替え
- ⑦非対応
- ⑧非対応
- ⑨カメラとスマートフォンの時刻同期やバージョンの確認等

カメラを設置する

①カメラを設置する前に、お手元で数日動作確認をされることを強くおすすめ致します。

万が一動作確認が不十分の状態を設置した後に、カメラの不具合が発生した場合、取り外しなどにお手間がかかるばかりではなく、工事業者を手配されている場合は、再度取り付け費用が発生してしまう恐れがございます。

※設置及び取り外しにかかる費用等に関しては当社では責任を負いかねますので、予めご了承ください。

②初期設定及び各種設定の完了後、設定通りの動作を確認出来ましたらカメラを設置します。

以下の動作が行えるか、設置前にご確認ください。

- ・Wi-Fi 接続を行う際は、ご希望のカメラ設置場所で、無線ルーターと正常に Wi-Fi 接続ができるか。
- ・設定通り正しく録画され、録画再生が行えるか。

③安全の為、工事専門業者にご依頼頂くことを推奨します。

取り付け不備、取り扱い不備による事故、損傷については、当社は責任を負いかねます。

- ・落下防止の為、必ず付属品のネジ（ビス）にて固定してください。＊状況に応じ付属のアンカーをご使用ください。
- ・ネジで固定する場合、ネジの締め付けにご注意ください。
- ・傾斜のある壁面に設置する場合は、十分な安全性を確保したうえで設置を行ってください。

防水処理について

※カメラの電源部分は防水処理を必ず行ってください※

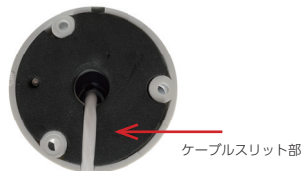
カメラ本体は防塵防水仕様ですが、外部機器と接続するケーブルの接続部分や AC アダプターは防塵防水仕様ではございません。屋外用コンセントを使用の際は、電源部分を必ず電源ボックス等に格納いただき使用して頂くお願い致します。

※電源部分を防水処理をせず設置されると、故障の原因となります。

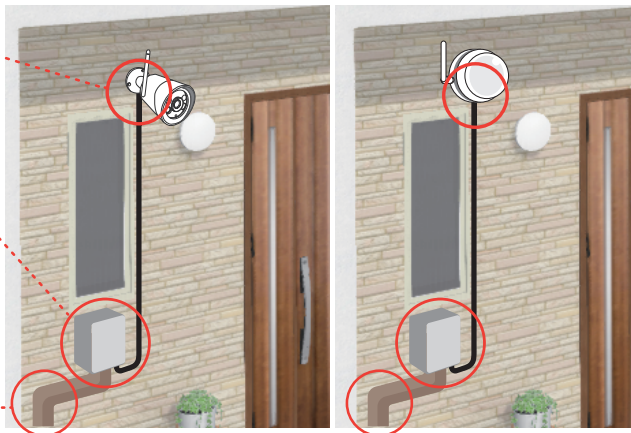
屋外に電源が無く、屋内へ引き込む際は電源部分の防水処理を行って頂きます様お願い致します。

雨水がカメラのケーブルをつたい、カメラ内部に浸入する事により故障につながる場合もございます。

カメラを設置の際は、設置例をご参照ください。



設置例



バレット型

ドーム型（壁側面付けの場合）

防水処理について

防水処理に必要なもの一例（※別途ご用意ください）



電源ボックス



モールダクト



PF 管



屋外用コンセント



防水テープ

ケーブルの接続部分の防水処理



ケーブル接続部分は防水テープを巻いて頂き、ボックス等に格納してください。

※防水性能のないビニールテープ等を使用の場合、経年劣化により浸水・錆等が発生する恐れがあります。

困ったとき

Q.Wi-Fi 接続ができない

A. ①ルーターにより 2.4GHz と 5GHz と 2種類の Wi-Fi がある場合がございます。スマートフォンが 2.4GHz の Wi-Fi に接続されているかご確認ください。
② Wi-Fi に接続するためのパスワード「暗号化キー」もしくは「Key」に間違いがないかご確認ください。

Q. カメラの時刻がずれている

A. 『設定』の中の『デバイス情報』にて【デバイスとスマホの時間同期】を選択すると、スマートフォンの時間と同期されます。

Q.microSD カードが認識されない

A. 必ずカメラの電源を切っていたいただいた状態で、microSD カードを挿入し、挿入完了後カメラの電源を入れてください。
また、microSD カードが「FAT32」のフォーマット形式であることをご確認ください。
※弊社サポートページにて「FAT32 フォーマットソフト」を無料で配布しております。
「FAT32 形式」にフォーマットを行う際は、こちらをご利用ください。

Q. カメラから取り出した microSD カードがパソコンで確認できない。

A. 恐れ入りますが、カメラから抜き取った microSD カードをパソコンに挿入し、データを確認することはできません。
録画データをカメラから取り出したい場合、P.26 録画のダウンロードをご参照ください。

Q. 検知時の通知が届かない

A. ①アプリを開き、ログインされている状態をご確認ください。アカウントに登録されたカメラの通知が届きます。
ゲストログインの場合は通知を受け取る事ができません。
②スマートフォン側のアプリ通知設定をご確認ください。

Q. 複数の端末で映像確認をしたい。

A. 同一アカウントでログインしていただくと、複数の端末で同じカメラの映像をご確認いただけます。
また、画面右上の「+」タップ頂き、【共有カメラを追加】にて異なる端末に接続済みのカメラを登録することができます。

本製品は、外国為替および外国貿易法に定める規制対象貨物（または技術）に該当します。本製品を日本国外へ持ち出す場合は、同法に基づく輸出許可など必要な手続きをお取りください。
This product is a Restricted Product (or contains a Restricted Technology) subject to the Japanese Foreign Exchange and Foreign Trade Law. In case that it is exported or brought out from Japan, you are required to take the necessary procedures, such as obtaining an export license from the Japanese government, in accordance with the Law.
本製品は日本国内用です。国外での使用に対するサービスはいたしかねます。This product is designed for use in Japan. SINEI cannot provide service for this product if used outside Japan.

保証について

返品 キャンセル	期限	商品到着日または商品発送翌々日より14日以内							
	お客様都合	条件	未開封・未使用品であり製品、箱、付属品が新品同様である事			送料	お客様負担	振込手数料	お客様負担 ※一律300円
		キャンセル料	商品再生手数料（御購入代金(税込本体価格)の15%）+発送時送料 ※商品再生手数料が2,750円（税込） 未済の場合は一律2,750円（税込）						
	初期不良	条件	当社にて検品の上、初期不良が認められた場合に限る			送料	当社負担	振込手数料	当社負担
備考		検品の上、初期不良が認められない場合は商品を着払いで返送させていただきます。							
交換	期限	商品到着日または商品発送翌々日より14日以内							
	お客様都合	条件	未開封・未使用品であり製品、箱、付属品が新品同様である事			送料	往復お客様負担	発送方法	センドバック
		備考	別機種への交換により差額が発生する場合は商品受取時、代引きにてお支払い頂きます。返金発生の場合は振込となります。 ※振込手数料はお客様負担（カメラの交換は1回限り）						
	初期不良	条件	当社にて検品の上、初期不良が認められた場合に限る			送料	当社負担	発送方法	センドバック
備考		別機種への交換により差額が発生する場合は商品受取時、代引きにて支払い頂きます。返金発生の場合は振込（手数料は当社負担）							
修理	無償修理	期限	商品到着日または商品発送翌々日より1年間以内 ※オプション購入の場合は延長期限まで			送料	往復お客様負担	発送方法	センドバック
	有償修理		商品到着日または商品発送翌々日より1年間を超えたもの ※オプション購入の場合は延長期限を超過したもの						

【センドバック方式】該当商品を当社にお送りいただき、当社にて検品、修理後、該当商品（交換の場合は交換商品）をお送りさせて頂く方式です。

※ 1 15日間以上のお客様都合による返品などに関しては如何なる場合もお受け致しかねます。別途、弊社返品規定をご参照下さい。

【弊社返品規定】弊社 HP <https://secu.jp/> → ご利用規約 <https://secu.jp/service.html>

※ 2 保証期間は商品到着日又は商品発送日の翌々日から起算致します。

※ 3 保証書は、日本国内での使用においてのみ有効です。

※ 4 保証書の適用される範囲はカメラ、ACアダプター、ケーブル（購入時付属品）及び同時購入して頂いた場合のmicroSDカードになります。その他キャンペーン期間中の付属品・サービス品は対象外となりますのでご了承下さいませ。

※ 5 お客様のご使用環境（ネット環境）による不完全動作は返品・初期不良交換の対象外となります。

保証について

【修理保証規定】

1. 取扱説明書等の注意事項に従った正常なご使用状態のもとで、保証期間内に万が一故障した場合は無料で修理させていただきます。弊社の判断により、修理ではなく故障品と機能・性能が同等な製品（再利用品を含む）との交換対応となる場合があります。予めご了承下さいませ。

- ・修理をご希望の際は、製品発送前に必ず弊社お客様サポートセンターまでお電話又はメールでお問い合わせ下さい。
 - ・弊社スタッフによる訪問修理は対応しておりません。（弊社、技術サポートセンターでの受取修理のみとなります）
 - ・初期不良交換・修理などの対応につきましては、全てセンドバック方式（※弊社に商品をご送付頂き、検品・修理後、発送）での対応とさせて頂いております。
 - ・検品・修理品の受取時、商品の症状確認時（お客様に確認が必要な場合）、修理完了時に弊社よりお送りする報告メールはご購入時にご登録頂いたメールアドレスにお送りさせていただきます。受信制限をされているお客様は、メール受信許可または受信制限の解除をお願いします。（インターネット通信販売にてご購入頂いた場合）
 - ・セール品・企画品に関しては、各商品ページに保証内容を記載しております。ご購入後は、商品ページの保証内容をご確認頂いている事を前提として販売させていただきますので必ずご確認ください。（インターネット通信販売にてご購入頂いた場合）
 - ・各製品毎に定められた保証期間を過ぎたものは有償修理となります。オプションで延長保証をご購入いただいた場合は、各保証期間の内容の延長となります。
- ※延長保証の対象はカメラ本体のみとなり microSD カードその他の付属品・サービス品は対象外となります。
- ・保証期間内の無償修理には ID/保証カードが必要になります。保証書は再発行出来ませんので、紛失しない様に大切に保管して下さい。
 - ・修理期間中の代替機の貸し出し制度はございません。

2. 次の場合は、保証対象外となります。

- ① ID/保証カードのご提示がない場合。
- ② ID/保証カードの必要事項の記入がない場合、または字句を書き替えられた場合、その他事実と異なる記載がされていた場合。
- ③ ID/保証カードの保証期間が過ぎている場合。
- ④ 日本国外で使用的場合。
- ⑤ 使用上の誤り（落下、虫などの製品内部への侵入等）、不当な修理（ご自身での修理含む）や改造（ソフトウェアの改造も含む）による故障・損傷。
- ⑥ 商品お買い上げ後（指定送付先に到着後）の輸送や移動又は落下など外部からの圧力などで本商品本体、外部接続端子などが破損したことによる故障・損傷または本商品内部の基板が破損、変形したことによる故障、損傷。
- ⑦ 火災、地震、水害、雪害、落雷、台風その他天災地変、戦争、紛争、公害、塩害、ガス害（硫化ガス等）などによる故障、損傷。指定外の使用電源（電圧、周波数）や異常電圧による故障及び損傷。
- ⑧ お客様のご使用環境や設置工事・維持・管理方法に起因して生じた故障・損傷の場合（例：埃、内部浸水、錆・カビ、虫・小動物の侵入及び糞尿による故障等）
- ⑨ 本製品のハードウェア部分に起因しない不具合（ソフトウェア製品に起因する不具合、ウイルス感染による不具合等）の場合。
- ⑩ カメラ設置時、取り外し時におけるカメラの破損・損傷の場合。

①設置工事の際に適切な防水対策が施されていない場合。

3. 以下の場合に発生する費用はお客様のご負担となります。

- ① 商品到着日、又は商品発送翌々日から 14 日間を過ぎた検品・修理の為の往復送料。
- ② ご購入後、保証期間を過ぎた商品の修理費。
- ③ 商品の取り付け・取り外しの際などの施行費及びそれらに付随する諸経費。
- ④ 純正品以外の付属品やオプション品を使用したことによる故障・損傷、不具合。

保証について

4. 本商品を検品・修理に出される際は microSD カード、HDD 等の記録媒体は取り外し、お客様 yourself でご保管ください。記録媒体が同梱、搭載、装着されている場合、特別お客様より記録保持のご要望が無い限り、個人情報漏洩防止の観点から作業開始前にフォーマット（初期化）させていただきます。予めご了承ください。尚、データの消失についての一切の責任は負いかねますので併せてご了承ください。
- 又、本体を代替品に交換させていただく場合には、これらのデータなどは交換後の商品に移し替えることができません。これらデータなどの変化、消失、移し替えられないことについての一切の責任を負いかねます。
5. 修理をご依頼される場合には、保証書の対象とならない部品・添付品等を事前にお客様の方で製品からお取り外し下さい。弊社では、これらの管理について一切責任を負いません。
6. 商品の不具合によって発生した施工費、物的損失、人件費、資材費、慰謝料及び故障時に損失した録画データ等の補償・損害賠償等の御請求に対して弊社は一切保証致しませんので、あらかじめ御了承下さい。
7. 保証書は、日本国内での使用においてのみ有効です。※ This warranty is valid only in Japan.

【注意事項】

- ・上記保証サービスをご希望のお客様は、保証期間内に弊社お客様サポートセンターまでお電話又はメールにて必ずお問い合わせくださいませ。
 - ・本証にてご案内の保証は、新鋭株式会社独自にお客様に提供するものです。Amazon などでお買い求め頂きましたお客様は各 EC サイトのポリシーによる返金返品保証の対象となりますので、弊社お客様サポートセンターではなく、各 EC サイトにお問い合わせ下さいませ。
 - ・商品到着日または商品発送日の翌々日から 15 日以上～保証期間内は、無償修理サービス対応となり、返金対応は致しかねますので予めご了承下さい。
 - ・弊社の製品保証は、商品到着日または商品発送日の翌々日から保証期間内のサポート（保証）をさせて頂くサービスです。修理後（交換の場合含む）、再度保証期間が延長される事はございません。
 - ・本証にてご案内の保証対応は、販売者が新鋭株式会社もしくは弊社製品正規取扱店の場合に限ります。他の販売店様や出品者様から購入された場合は、本証でご案内しております保証の対象外でございます。ご購入の販売店様宛にお問い合わせ下さい。
 - ・本証にてご案内の保証対応に基づき弊社が修理対応（交換場合含む）した製品の配送先は日本国内に限ります。※沖縄県及び離島は別途送料を頂く場合がございます。
 - ・本製品の不具合（故障）又は、その使用によって生じた直接的及び間接的な損害については弊社はその責任を負わないものと致しますので予めご了承下さいませ。
 - ・本製品は盗難防止器具、災害防止器具ではございません。
 - ・ブロック・レンガ・コンクリート壁などに取り付ける場合は、コンクリートドリル等の穴をあける工具が必要です。
 - ・壁の厚みが 10 mm 以上ないとしっかり固定出来ないことがありますので、壁面を必ずご確認ください。
 - ・製品の設置・取り外しなどのより生じた費用及び建物などへの損傷やその他の損害について一切の責任を負いかねますので予めご了承下さい。
 - ・製品の機能や本体のデザイン製品ケースなどは改良の為、予告なく変更される事があります。
 - ・保証書は再発行いたしませんので、大切に保管頂きます様、お願い致します。
- ※本保証規定は、予告なく変更されることがあり、最新の記載内容を有効とさせていただきますので、予めご了承下さいませ。最新の情報は、弊社 HP(<https://secu.jp/> →最新情報) に記載しておりますので、ご確認くださいませ、お願い致します。
- ※付属されている取扱説明書の保証規定が、最新でない場合がございますので、予めご了承頂きます様お願い致します。

『取扱説明書を見ても分からない...』 設定でお困りの場合はお気軽にご連絡ください。

■ チャットサポート —お客様の疑問・質問にチャットでお答えします—



▲スマホから

弊社へのお問い合わせについて
チャットボット「エルちゃん」がお答えします。
お問い合わせ内容によりオペレーターがお答えします。
パソコンから▶<https://secu.jp/>



■ 電話でのお問合せ《受付時間：平日 9:30～17:30 ※定休日：土日祝日》



▲詳細はこちら

電話でのお問合せについて
こちらのサポートページをご確認ください。
<https://tel.secu.jp/>



《自動返信チャットボット：24時間受付》

《オペレーター受付時間：平日 9:30～17:30 ※定休日：土日祝》

※お問い合わせ内容によりオペレーターがお答えします。

※営業時間外は自動対応のチャットボットのみのご対応となります。

■ よくあるお問い合わせ



▼お問い合わせ詳細

よくあるお問い合わせについて
こちらからご確認ください。

せきゆなび よくある質問



▲検索

■ メールでのお問合せ

【メールアドレス info@secu.jp】 ※お返事は平日のみの対応となります。

防犯ステーションサポートページ <https://secu.jp/>



製造・販売元 新鋭株式会社

〒514-0816 三重県津市高茶屋小森上野町 1068-1



S00MKM6700010