

インターネット接続がなくてもスマートフォンから映像確認や設定が可能（APモード接続）
インターネット（Wi-Fi・有線対応）に接続すれば遠隔地からリアルタイムで監視が可能

1台で2台分の範囲を180°ワイドに撮影するパノラマ防犯カメラ登場

SC-BBWZ841W

400万画素



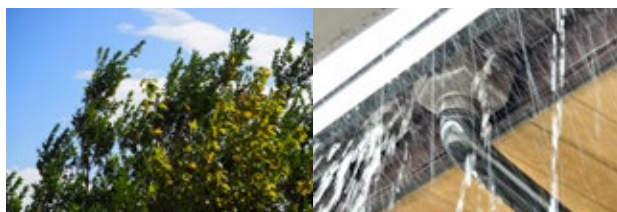
最新 AI 検知搭載（人形検知）

最新の AI 検知機能

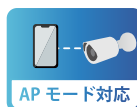


AI 検知では人の動きのみ検知が可能
より精度の高い監視を実現しました

今までの動体検知機能では…



雨や風に揺れる葉っぱ等の物にも反応してしまうため
無駄な通知や録画が増え確認が大変に



24時間フルカラー撮影&防犯灯機能でさらに防犯力アップ

発光 LED を搭載しているため、24時間フルカラーで撮影できます。

さらに、人型検知をすると発光 LED が 5 ~ 120 秒点灯する機能を搭載しているので、防犯灯としても利用できます。

パノラマ防犯カメラ 登場

1台で2台分の広さを撮影できる、パノラマ防犯カメラが登場しました。*水平方向
通常の防犯カメラと違い、少ない台数でも広い範囲を撮影できます。



高画質 400万画素

高画質なフルHDカメラを2つ搭載
3840×1080の鮮明で超ワイドな映像を
視聴・録画できます。



スピーカー内蔵

スマートフォンの会話ボタンを押しながら喋り、カメラのスピーカーを通して遠隔で呼びかけることが可能。さらに検知時に自動で警報音を鳴らすこともできます。また、警報音ではなく録音した音声を鳴らすことも可能です。

*録音可能時間は4秒です。



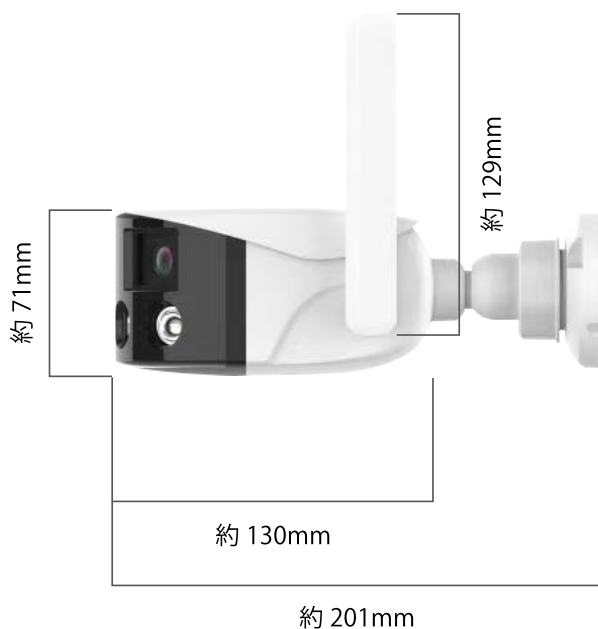
マイク内蔵

マイクを内蔵しているから、音声付きで映像を視聴できます。録画も音声付きだから、音の証拠を残すことも可能です。

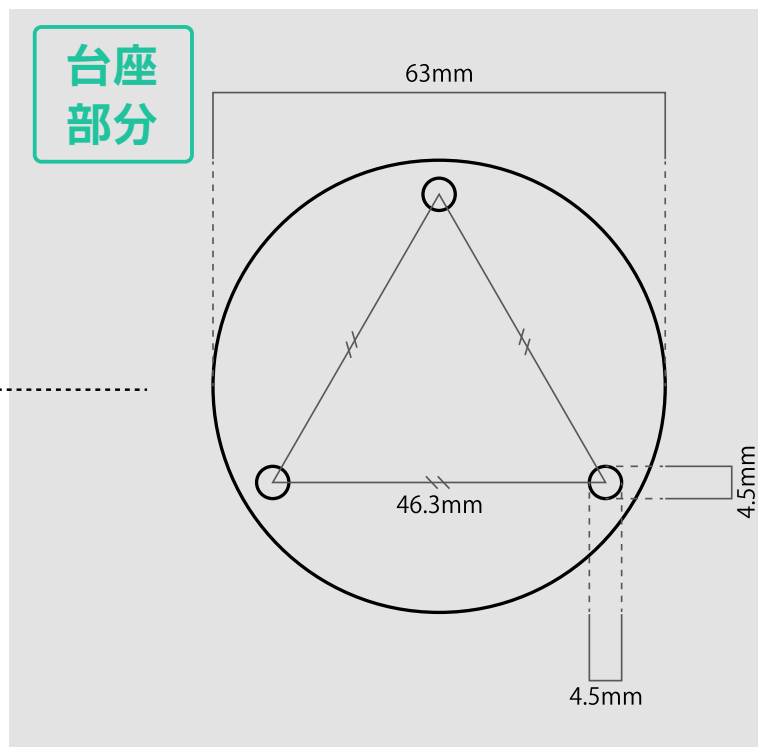
*集音機能はございません。



製品サイズ



台座
部分



AC アダプター (PSE 適合)

ケーブルの長さ
約 1m



※ケーブルの長さは 2023/5/12 時点での情報です。
予告なく変更する場合がございます。

関連ソフト・アプリ



「iCSee」
スマートフォンアプリ



「SC-CAM On-line」
パソコン用ソフト

製品仕様

型番	SC-BBWZ841W
画素数	200万画素(2MP)×2=400万画素(4MP)
視聴端末	スマートフォン(専用アプリ) ※PC視聴には非対応です。録画データをPCに転送して再生することは可能です。
アプリ名	iCSee
画角	水平 約180°/垂直 約40°
撮影距離	約10m-∞
内蔵マイク	搭載
内蔵スピーカー	搭載(警報機能搭載)
防塵/防水	IP66
暗視撮影機能	カラー(白色LED点灯)またはモノクロ(赤外線照射)
映像方式	H.265
最大解像度	3648 × 1080
フレームレート	12FPS
ストレージ	micro SDカード: 最大128GBまで対応 ※カメラでフォーマットが必要です。
録画方式	警報録画(人または、動物)/常時録画
警報種類	人/動物
LAN接続規格	IEEE802.11b/g/n(2.4GHz帯のみ)または、有線LAN ※APモード対応
動作環境温度	-10 ~ 60℃
動作環境湿度	90%未満(結露無きこと)
供給電源	DC12V/1A
消費電力	最大 5W
暗視撮影距離	約30m
寸法	124mm x 72mm x 201mm
重量	約374g

※直射日光が当たる場所に設置された場合、動作温度範囲を超える可能性があります。

※仕様につきましては、予告なく変更させていただく場合がございます。

付属品



- ① カメラ本体
- ② 専用箱
- ③ LAN ケーブル
- ④ AC アダプター
- ⑤ ドライバー
- ⑥ LAN ケーブル接続部カバー
- ⑦ ビス・アンカー
- ⑧ 取扱説明書
- ⑨ サポートへのご案内
- ⑩ 防犯ステッカー

